



KORSCH
PRODUCT RANGE

XL 800

Das modulare Kraftpaket
für maximale Leistung



Pharmazeutische
Doppelrundlaufpresse

KORSCH
The Specialist.

Innovation Made in Berlin Seit 1919

Nur Spezialisierung schafft Perfektion

Spezialisierung ist der Schlüssel: Seit 1919 konzentriert sich KORSCH auf seine Kernkompetenz – die Tablettiertechnologie.

Dieser Fokus und unsere langjährige Erfahrung bilden die Grundlage für die umfassendste und innovativste Produktlinie in der Tablettiertechnik.

Für jede Anforderung haben wir die perfekte Lösung: von Spezialpressen für Forschung und Entwicklung über Rundlaufpressen für den Scale-Up-Betrieb und die Produktion mittlerer Chargen bis zu Hochleistungspressen für den 24-Stunden-Betrieb.

KORSCH-Tablettenpressen sind täglich weltweit erfolgreich im Einsatz, unterstützt durch ein globales Vertriebsnetzwerk und den KORSCH-Service.

www.korsch.de

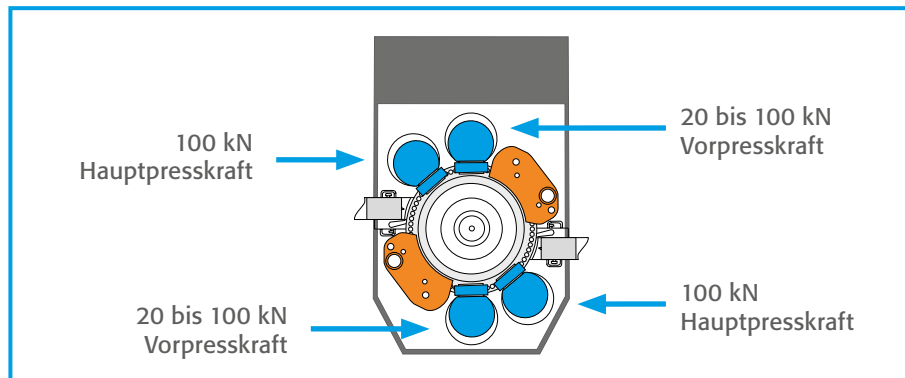


**MADE IN
GERMANY**

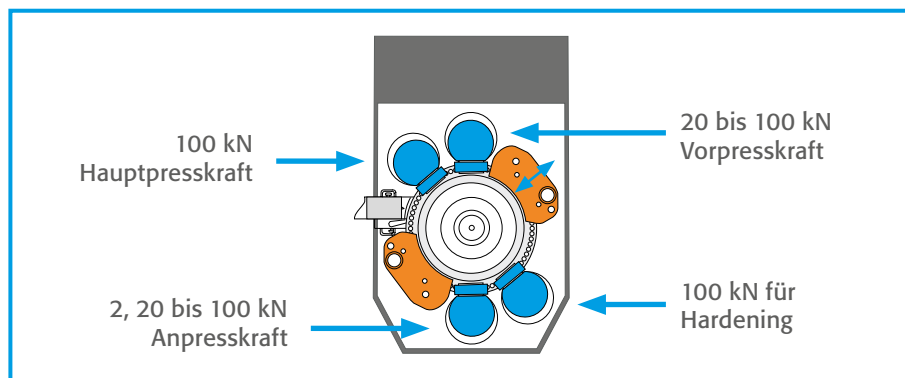
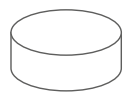
Maximale Leistung

Die XL 800 Hochleistungs-Doppelrundlauf-Tablettenpresse ist das größte Mitglied der KORSCH XL-Baureihe, ideal für vollautomatische Großmengenproduktion. Mit schnellster PharmaControl® 3i-Presskraftregelung zur Einhaltung nied-

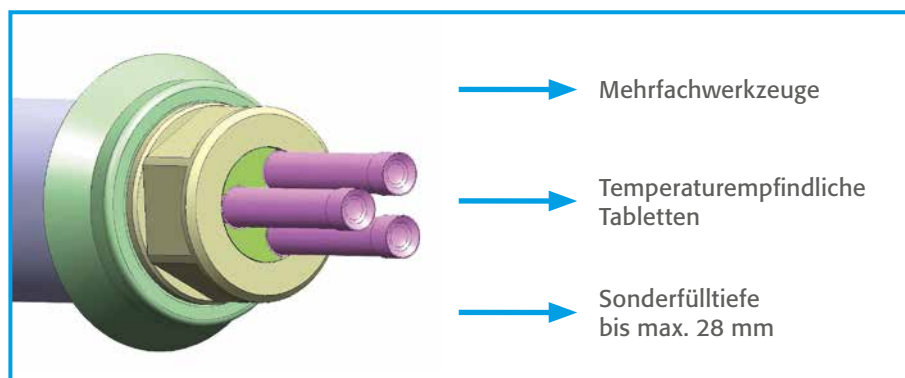
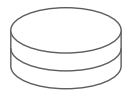
rigster Standardabweichungen in den Tablettenparametern ist sie die weltweit leistungsstärkste Pharma-Tablettenpresse für Standardwerkzeuge.



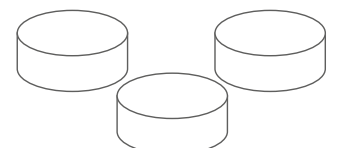
Einschicht-tabletten



Zweischicht-tabletten



Sonderlösungen



Hohe Effizienz

Das KORSCH-Know-how steht für die optimale Ausnutzung des Rotorteilkreises von der Füllung der Matrizen bis zur Verpressung. Geschlossene Füllschuhe minimieren den Materialverlust. Die robuste Bauweise der XL 800 mit den stabilen Druckrollensäulen garantieren 100 kN Vor- und Hauptpresskraft, nicht nur im Hauptdrehzahlbereich,

sondern nachweislich bei allen Drehzahlen. Dies ist eine elementare Voraussetzung für einen hohen Ausstoß. Die XL 800 benötigt keine Sonderwerkzeuge. Durch die Verwendung standardisierter Werkzeuge und weltweit verfügbarer Regelungstechnologie ist die Ersatzteilbeschaffung und -bevorratung vereinfacht.

Hoher Ausstoß

Die Voraussetzung für einen hohen Ausstoß ist eine hohe Drehzahl, die die XL 800 sowohl für Einschicht- als auch für Zweischichttabletten durch schnellste Presskraftregelung und präzise Schichtentrennung ermöglicht. Hier ist die extrem schnelle Einzelsortierung von Gut-, Schlecht- und Probenahmetabletten von entscheidendem Einfluss.

Eine weitere Steigerung des Ausstoßes ist durch den Einsatz von Multitip-Tooling möglich.

- Einschichttabletten bis 11 mm Durchmesser mit über 1 Mio. Tabletten/Std.
- Max. 1,3 Mio. Einschichttabletten mit 3 Tip EUB bei 50 U/min
- Zweischichttabletten max. 513.000/Std.

Hohe Präzision über den gesamten Drehzahlbereich

Die KORSCH-Füllschuhe mit langer Füllstrecke garantieren eine extrem präzise Füll- und Gewichtsgenauigkeit bei jeder Produktionsgeschwindigkeit.

Zusätzlich verlängert die Druckhalteschiene die Druckhaltezeiten und verbessert die erzielten Tablettenparameter auch für nicht ideale Pulvermischungen.

- Lange Füllstrecke für eine ausgezeichnete Gewichtsgenauigkeit
- Verlängerte Druckhaltezeiten durch Druckhalteschiene

Mehrschichttechnologie und kundenspezifische Lösungen

Das Konzept der XL 800 erlaubt die Herstellung von Tabletten mit Sonderparametern wie großen Durchmesser und Füll-tiefen. Insbesondere die Platzierung des Hauptantriebs in der rückwärtigen Multifunktionssäule minimiert die Wärmeübertragung zum Rotor und damit zu den Tabletten.

- Deep-Fill-Tabletten (z.B. Lollipop) bis max. 14,5 mm
- Große Durchmesser (z.B. D28)
- Temperaturempfindliche Tabletten



Ihre Vorteile auf einen Blick:



- Maximale Leistung
- Bedienerfreundliche Handhabung
- Optimale Regelung, Touchpanel und vollständige Compliance

Bedienerfreundliche Handhabung

Das Konzept der XL 800 mit einem eckholmfreien Pressraum bietet eine optimale Zugänglichkeit für Bedienung, Reinigung, Formatwechsel und Wartung. Die optionale Installation der Maschine durch die Wand (TTW – Through-the-Wall-Installation) ergibt signifikante Vorteile, wie zum Beispiel

eine Reduzierung der Platzanforderung im GMP-Bereich und einen wartungsfreundlichen Zugang aus dem angrenzenden Technikbereich zu den technischen Komponenten, die in der rückwärtig angeordneten Multifunktionssäule der Maschine untergebracht sind.

Einfacher Wechsel zwischen Einschicht- und Zweischichttablettenproduktion

Die Umrüstung von Einschicht- auf Zweischichttablettenproduktion ist mit nur wenigen Handgriffen möglich. Die Zweischicht-Konfiguration bietet:

- Ideale Schichtentrennung durch geschlossene Füllschuhe mit integrierter Staubabsaugung, um Kreuzkontamination zu verhindern.
- Schichtenkontrolle und Bemusterung der ersten Schicht bei Produktionsgeschwindigkeit durch den automatisch rückziehbaren zweiten Füllschuh.
- Hardening-Funktion zum Ausstoß eines stabilen Musters der ersten Schicht (optional).
- Individuelle und automatische Regelung des Gewichts der ersten und zweiten Schicht.
- Einzelsortierung der Tabletten basiert auf Anpress- oder Endpresskraft.

Automatisierter Rotorwechsel

Aufgrund des Wechselrotors können auf der XL 800 sämtliche Tablettengrößen produziert werden. Mit Hilfe einer internen Hubvorrichtung wird der komplette Rotor inklusive Matrizen, Oberstempeln und oberem Kurvenablauf in nur 10 Minuten ausgebaut und auf dem Wartungs- und Transportwagen platziert. Rotor, Werkzeuge und Zubehörteile können in einem separaten Serviceraum schnell und gründlich gereinigt werden. Der glattflächige Arbeitsraum der Presse lässt sich nach dem Ausbau sehr leicht reinigen.

- Automatisches Ausschwenken der Druckrollensäulen
- Hydraulisch unterstütztes Anheben/Absenken des Rotors
- Automatisches Zurückschwenken der Druckrollensäulen

Beste Zugänglichkeit zum Pressbereich für Reinigung und Wartung

Das optimale Design der XL-Baureihe durch den eckholmfreien Zugang zum Pressraum erlaubt eine effiziente Reinigung und Wartung. Der Füllschuh kann einfach und ohne Hilfswerkzeuge ein- und ausgebaut werden. Die Ablaufrutschen-Konsole mit integrierter Pneumatik lässt sich zum Ausbau einfach vom Multistecker lösen.

- Optionaler Zugang zum Pressraum (keine Eckholme)
- Großzügige Zugangsöffnungen im Sockel und in der Multifunktionssäule (Rückseite)
- Werkzeugloses Handling der Staubabsaugdüsen



Geräusch- und vibrationsarmer Betrieb

Durch das patentierte KORSCH-Konzept der pneumatischen Trägerplattenlagerung werden keinerlei mechanische Schwingungen und Vibrationen (Körperschall) auf das Maschinengehäuse und die Fenster übertragen.

Dadurch ist die XL 800 auch bei höchster Arbeitsgeschwindigkeit bemerkenswert leise.

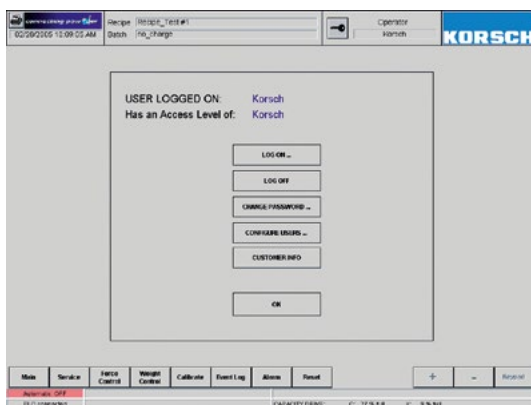
- Sehr geringe Lärmemission < 80 dB(A)
- Keine Entmischung des Pulvers in der Zuführung durch Vibrationen im Kopfstück
- Keine Maschinenstopps wegen Brückenbildung oder Verdichtung des Pulvers in der Zuführung



Optimale Regelung, Touchpanel-Bedienung und vollständige Compliance

Steuerungen von KORSCH mit bewährter schneller Pharma-Control®-Fuzzy-Regelung basieren auf einem Standard-SPS-Design, das alternativ entweder eine Siemens-S7- oder eine

Allen-Bradley-ControlLogix-Plattform bietet. Die SCADA-Systeme WinCC und Wonderware sind vor Ort bei Bedarf einfach zu warten.



Bedienerfreundliche Touchscreen-Steuerung

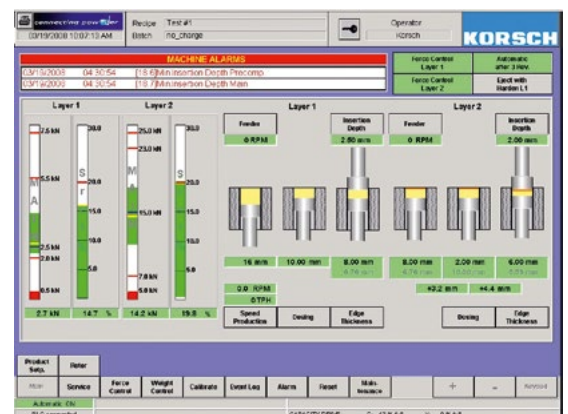
Der Hauptbildschirm enthält alle wichtigen Informationen auf einen Blick und kann per Knopfdruck auf verschiedene Sprachen umgestellt werden.

- Presskraftüberwachung und -regelung
- Einzeltablettenaussortierung mit Ausschussprotokoll
- Überwachung der Schnittstellen zur Peripherie (z. B. PharmaCheck) und SCADA-Systemen

„21 CFR Part 11“-Konformität

Das Steuerungssystem von KORSCH erfüllt alle Anforderungen der „21 CFR Part 11“ und bietet die folgenden Merkmale:

- Login mit Passwort und vier Zugangslevels, die individuell parametrisiert werden können
- Eventlog und Audit Trail (lückenlose Dokumentation aller Maschinenaktionen)
- Automatische Versionskontrolle der Rezepte



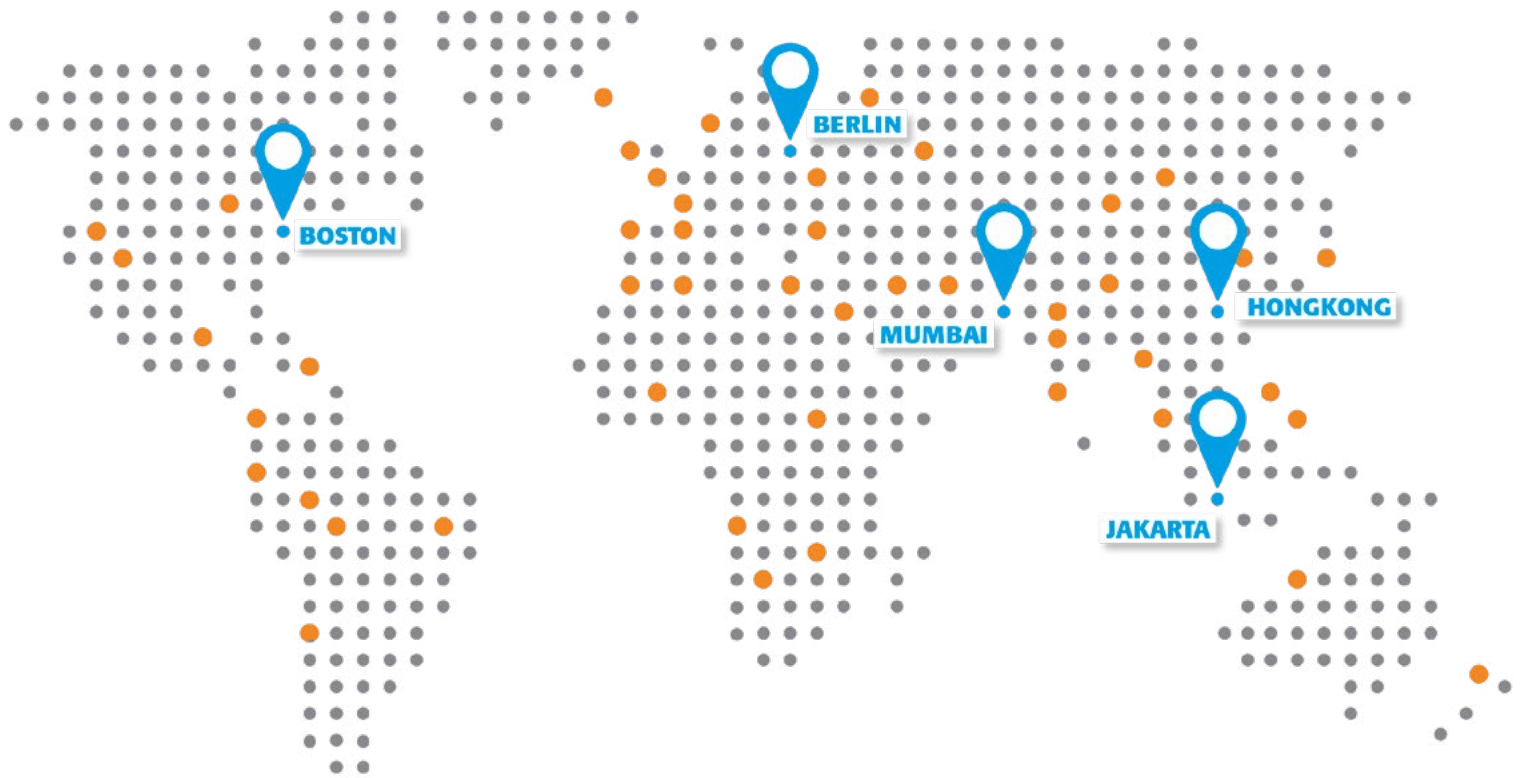


Sonderausführungen

Die XL 800 bietet eine Reihe von Sonderausführungen:

- High Containment Wash-in-Place (WipCon®) inkl. Peripherie für OEB 5-Applikationen ($< 0,1 \mu\text{g}/\text{m}^3$)
- Medium-Containment (OEB 3)-Lösungen (ohne Wip-Reinigung, aber mit Handschuheingriffen) zur sicheren Handhabung von hochpotenten, aber nicht hochtoxischen Wirkstoffen (z. B. Hormonen)
- Produktion besonders großer Tabletten (D28)

KORSCH weltweit Service-Netzwerk



UNSERE SERVICE-HELPLINE IN IHRER REGION:

- **Europa, Naher Osten, Afrika**
Tel.: +49 30 43576300
service@korsch.de
- **Amerika**
Tel.: +1-800-KORSCH-1
service@korschamerica.com
- **Ostasien und Südostasien**
Tel.: +852 69219136
service.asia@korsch.de
- **Südasien**
Tel.: +91 2261509500
service@korschindia.com

