



KORSCH
PRODUCT RANGE

XM 12

1-/2-Schicht-Tablettenpresse



Entwicklung
und Scale-Up

KORSCH
The Specialist.

Innovation Made in Berlin Seit 1919

Nur Spezialisierung schafft Perfektion

Spezialisierung ist der Schlüssel: Seit 1919 konzentriert sich KORSCH auf seine Kernkompetenz – die Tablettiertechnologie.

Dieser Fokus und unsere langjährige Erfahrung bilden die Grundlage für die umfassendste und innovativste Produktlinie in der Tablettiertechnik.

Für jede Anforderung haben wir die perfekte Lösung: von Spezialpressen für Forschung und Entwicklung über Rundlaufpressen für den Scale-Up-Betrieb und die Produktion mittlerer Chargen bis zu Hochleistungspressen für den 24-Stunden-Betrieb.

KORSCH-Tablettenpressen sind täglich weltweit erfolgreich im Einsatz, unterstützt durch ein globales Vertriebsnetzwerk und den KORSCH-Service.

www.korsch.de

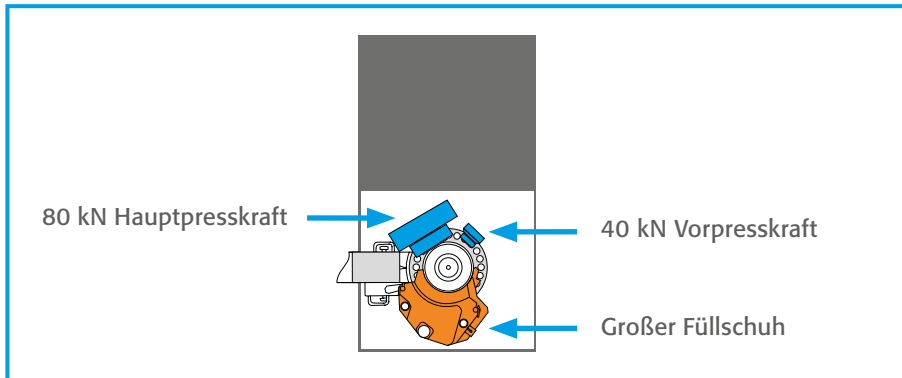


**MADE IN
GERMANY**

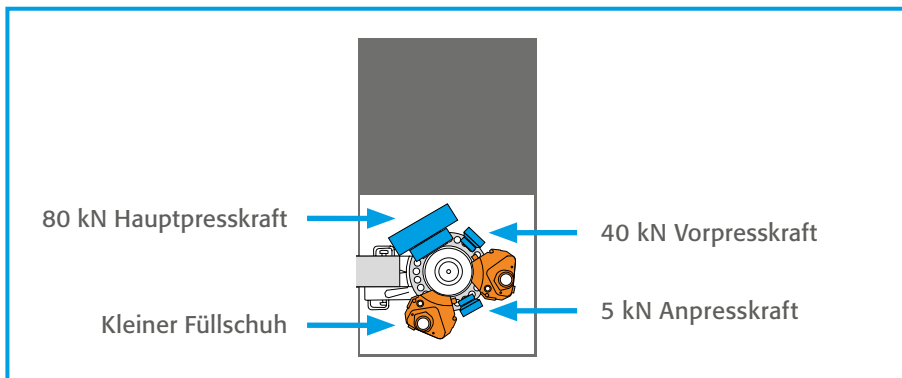
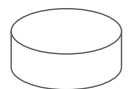
Maximale Flexibilität

Die KORSCH XM 12 ist ideal geeignet für die Produktentwicklung, den Scale-Up-Betrieb, klinische Studien und die Herstellung mittlerer Produktionschargen. Dieses in seiner Klasse einzigartige Konzept erlaubt eine jederzeit flexible und mobile Einsatzweise. Schneller Formatwechsel durch Wechselrotor sowie Umrüstmöglichkeit für die

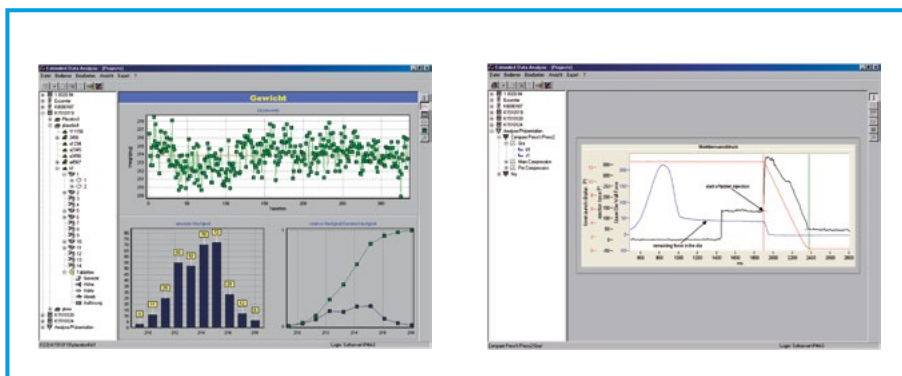
Herstellung von Ein- und Zweischichttabletten machen die XM 12 zu einem Multitalent. Das neuartige Maschinenkonzept von KORSCH ermöglicht erstmalig eine optimale Übertragbarkeit der Ergebnisse auf Produktionsbedingungen bei Ein- und Mehrschichttabletten.



Einschicht-tabletten



Zweischicht-tabletten



Datenerfassung und automatische Auswertung

Optimales Technologiekonzept

Das patentierte Design bietet eine optimale Ergonomie mit vollständig integriertem Schaltschrank und 19-Zoll-Bedienpanel. Das patentierte Trägerplattenkonzept reduziert Vibrationen und Geräuschentwicklung und gewährleistet somit optimalen Bedienerschutz. Eine integrierte Rotorenahmeverrichtung ermöglicht einen bedienerfreundlichen

Rotorwechsel. Die extrem gute Zugänglichkeit zum Pressraum, Schnellverschlüsse sowie die reduzierte Anzahl von Komponenten gestatten eine schnelle Reinigung und Umrüstung. Die Maschinenabmessungen sind für einen komfortablen Transport im Labor konzipiert.

Herstellung von Einschichttabletten

Als Einschicht-Tablettenpresse hat die XM 12 einen großen Füllschuh mit langer Füllstrecke für optimale Füllung und somit konstantem Tablettengewicht. Bei maximaler Arbeitsgeschwindigkeit von 120 U/min bietet sie eine Vorpresskraft von max. 40 kN und max. 80 kN Hauptpresskraft. Mit einem Mischrotor können sowohl EU-B- als auch EU-D-Stempel eingesetzt werden.

- 40 kN Vorpresskraft
- 80 kN Hauptpresskraft
- Ausstoßkraftmessung

Herstellung von Zweischichttabletten

Die XM 12 Zweischicht-Tablettenpresse bietet die idealen Voraussetzungen für die Entwicklung und die Produktion mittlerer Chargen. Sie besitzt einen automatisch rückziehbaren Füllschuh der zweiten Schicht, was eine automatisierte Kontrolle der ersten Schicht bei Produktionsgeschwindigkeit ermöglicht. Die beiden Füllschuhe sind vollständig abgedichtet und mit einer Staubabsaugung ausgerüstet, die den Matrizenisch reinigt und somit eine saubere Schichtentrennung ermöglicht.

- Rückziehbarer Füllschuh – zweite Schicht
- 5 kN Anpresskraft – erste Schicht
- Nachhärten der ersten Schicht für Schichtkontrolle

Herstellung mit kleinsten Pulvermengen, Scale-Up und Klinikmusterherstellung

Mit einer Reihe von konstruktiven Sonderlösungen können auch besonders kleine Pulvermengen verpresst werden. Mit der integrierten Datenerfassung und Datenanalyse gelingt jedes Scale-Up. Eine integrierte, besonders schnelle Presskraftregelung sorgt für ein konstantes Gewicht der ersten Schicht sowie der kompletten Tablette.

- Sonderrührflügel für geringe Pulvermengen
- Sondertrichter
- Instrumentierung für Regelung der Schichten

Ihre Vorteile auf einen Blick:



- **Optimales Technologiekonzept**
- **Optimales Design**
- **Umfassende Datenerfassung und -auswertung**

Optimales Design

Alle Komponenten sind optimal aufeinander abgestimmt. Die XM 12 bietet einen neuen GMP-Standard mit extrem guter Zugänglichkeit zum Pressraum. Der Rotorentnahmearm ist integriert und unterstützt einen schnellen Formatwechsel. Die Absaugkomponenten sind optimal platziert und sorgen

für garantierte Schichtentrennung. Durch die Umrüstmöglichkeit zur Herstellung von Ein- und Zweischichttabletten ist sie ein Multitalent. Anpress-, Vorpress- und Hauptpresskraft für Zweischichttabletten sind vorgesehen und eine Anzahl von motorischen Verstellungen ist optional möglich.

Kompakte, mobile Tablettenpresse

Die Maschinenabmessungen der XM 12 sind für einen komfortablen Transport im Labor konzipiert. Maschine und Schaltschrank mit integriertem HMI bilden eine Einheit. Die Kombination von integrierten Rollen und verstellbaren Maschinenfüßen macht das Arbeiten in unterschiedlichen Räumlichkeiten möglich. Der Zugang zu allen relevanten Bauteilen wurde serviceorientiert konstruiert.

- Maschine und Schaltschrank bilden eine Einheit
- Optimale Transportmöglichkeit
- Optimaler Zugang für einfacheren Service

Hohe Effizienz durch Mischrotorbestückung

Unterschiedliche Stempelformate (EU-BB/-B/-D) können auf nur einem Rotor platziert werden, wobei nur ein Kurvensatz benötigt wird. Jede Matrize ist mit zwei Matrizenschrauben befestigt.

- Verwendung bereits vorhandener Werkzeuge
- Kostenersparnis/Flexibilität zu geringen Preisen
- Minimalbestückung für geringe Materialmengen



Bedienerfreundlicher Rotorwechsel

Die XM 12 Zweischicht-Tablettenpresse hat einen integrierten Arm zum bequemen Rotorwechsel. Schnellverschlüsse und eine reduzierte Anzahl von Komponenten gestatten eine schnelle Reinigung und Umrüstung: Der Rotor wird komplett mit Stempeln und Kurven zur Reinigung entnommen.

Ein zweiter gereinigter Rotor ermöglicht die sofortige Aufnahme der Entwicklungsarbeit oder das Herstellen von klinischen Mustern. Dieses in seiner Klasse einzigartige Konzept erlaubt eine jederzeit flexible und mobile Einsatzweise.



Geräusch- und vibrationsarmer Betrieb

Durch das patentierte KORSCH-Konzept der pneumatischen Trägerplattenlagerung werden keinerlei mechanische Schwingungen und Vibrationen (Körperschall) auf das Maschinengehäuse und die Fenster übertragen.

Dadurch ist die XM 12 auch bei höchster Arbeitsgeschwindigkeit bemerkenswert leise.

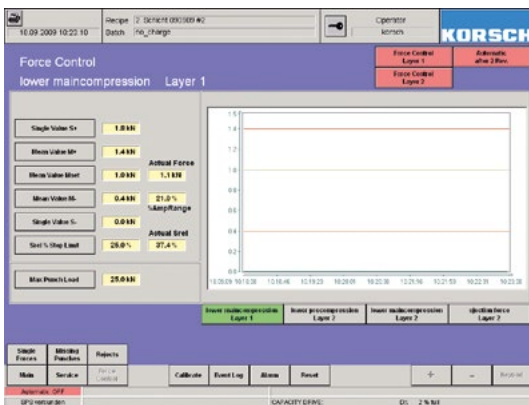
- Sehr geringe Lärmemission <75 dB(A)
- Keine Entmischung des Pulvers in der Zuführung durch Vibrationen im Kopfstück
- Keine Maschinenstopps wegen Brückenbildung oder Verdichtung des Pulvers in der Zuführung



Umfassende Datenerfassung und -auswertung

Durch die in der XM 12 Pro integrierten PharmaControl®- und PharmaResearch®-Funktionen ist es möglich, schon mit kleinstmengen erste aussagekräftige F&E-Daten zu ermitteln

und über die Datenanalyse direkte und abgeleitete Parameter zu errechnen sowie klinische Muster zu produzieren.



Die XM 12 Pro-Funktionalität

Das Basismodul der XM 12 Pro beinhaltet das sichere Login, die Anzeige der Presskräfte, Ereignis- und Alarmprotokoll sowie die Produktrezeptur.

Das optionale Modul zur Herstellung von Klinikmustern beinhaltet darüber hinaus:

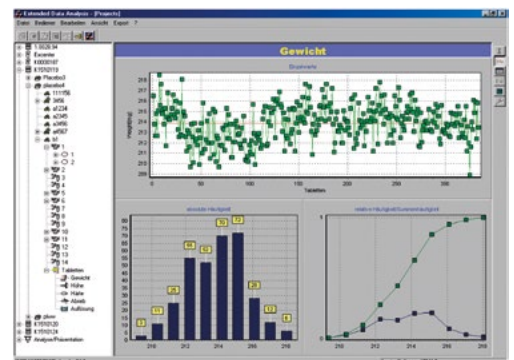
- PharmaControl® 3-Presskraftregelung
- Automatische Gewichtskontrolle

Prozessoptimierung: Instrumentierung und automatische Datenerfassung

PharmaResearch® ist eine umfassende Analysesoftware zur Ermittlung der Tabletteneigenschaften von Pressmaterialien. Sie erfüllt den ganzheitlichen Ansatz der FDA zur prozessorientierten Betrachtung des Pressvorgangs (Process Analytical Technology – PAT) und ist Grundlage für die Ermittlung des Knowledge und des Design Space.

Instrumentierungsmöglichkeiten:

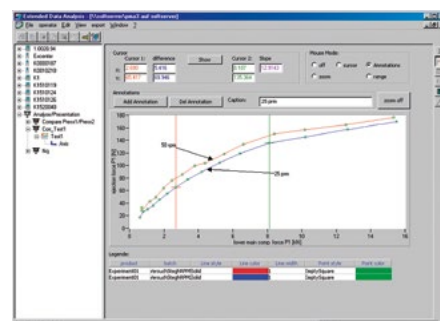
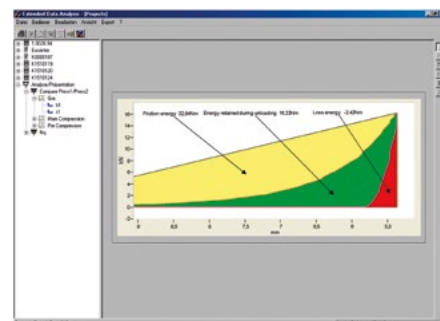
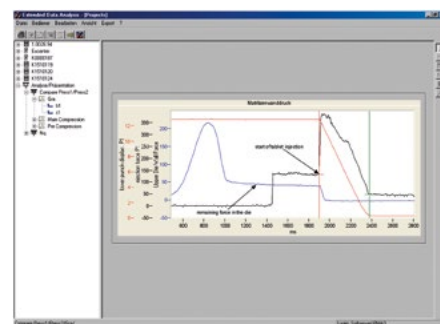
- Anpress-, Vorpress-, Hauptpress-, Ausstoß- und Tablettenabstreifkraft
- Theoretische und tatsächliche Wegmessung





PharmaResearch® – Umfassende automatische Datenanalyse

- Grafische und statistische Auswertung und Datenexportfunktion in verschiedenen Formaten
- Automatische Erstellung von Berichten mit und ohne elektronische Unterschrift
- Kommentierung und Formatierung aller Auswertungen und Grafiken vor Export und Weiterverarbeitung in MS Office
- Aufzeichnung mit „Fingerprint“ mit dem Modul „Overlay Technology“, um spätere Abweichungen für Produktionsmaschinen besser zu erkennen
- Aufbau einer Wissensdatenbank mit der Funktion „Correlation Analysis“ zur Korrelation direkter und abgeleiteter Werte
- Vielfältige Auswertungen mit dem Modul „Compaction Analysis“, wie z.B. Heckel-Plot, Energiehaushalt, Kontaktzeit, schnelle Rückdehnung, Volumenbetrachtung etc.
- PAT-Funktionalität
- Integrierte Lösung oder im separaten Pult anschließbar an verschiedenste Preststypen
- Netzwerkfähigkeit



Die in diesem Dokument enthaltenen technischen Daten sind optimale Parameter und hängen von der Produktqualität und den Maschineneinstellungen ab.

KORSCH
The Specialist.

KORSCH weltweit Service-Netzwerk



UNSERE SERVICE-HELPLINE IN IHRER REGION:

▪ Europa, Naher Osten, Afrika

Tel.: +49 30 43576300
service@korsch.de

▪ Amerika

Tel.: +1-800-KORSCH-1
service@korschamerica.com

▪ Ostasien und Südostasien

Tel.: +852 69219136
service.asia@korsch.de

▪ Südasien

Tel.: +91 2261509500
service@korschindia.com

