



WALDNER  
SCALA siXPRESS

# SCALA



**WALDNER**



<b>1</b>	<b>Abzüge und Absaugungen</b>	
	Tischabzug.....	4
	Tischabzug mit Seiteninstallation in Stahlausführung SI 3 steel.....	5
	Begehbarer Abzug mit Seiteninstallation.....	6
	AKKURAT.....	7
	Unterbau- und Bodenabsaugung.....	8
	Absaugarm.....	9

<b>2</b>	<b>Medienträger</b>	
	Medienkanal.....	10
	Medienzelle.....	11
	Medienampel.....	13
	Medienstation.....	15
	Medienwandkanal.....	16
	Medientischaufsatz.....	17

<b>3</b>	<b>Labortische und Spülen</b>	
	Tisch mit H-Fuß-Tischgestell.....	20
	Tisch mit C-Fuß-Tischgestell.....	21
	Tisch mit Cantilever-Tischgestell.....	22
	Rolltisch.....	23
	Material der Arbeitsplatten.....	24
	Spülmodul.....	28
	Laborspüle.....	30
	Beckenmodul an Medienzelle.....	31
	Wägetisch.....	32

<b>4</b>	<b>Stauräume</b>	
	Unterbau auf Sockel.....	34
	Unterbau auf Rollen.....	36
	Eingehängter Unterbau.....	38
	Selbsttragender Unterbau für Abzüge.....	40
	Eingeschobener Unterbau für Abzüge.....	41
	Unterbau für Spülen.....	42
	Hängeschrank.....	45
	Laborschrank.....	47
	Soforthilfeschränk.....	51
	Aufsatzschrank.....	52
	Auszugsschränk.....	53

<b>4</b>	<b>Stauräume</b>	
	Laborschrank zur Aufbewahrung von Säuren und Laugen.....	55
	Sicherheitsunterbau für Abzüge zur Aufbewahrung von Säuren und Laugen.....	57
	FWF 90-Sicherheitsunterbau für Abzüge zur Aufbewahrung von brennbaren Flüssigkeiten.....	59
	FWF 90-Sicherheitsschränk zur Aufbewahrung von brennbaren Flüssigkeiten.....	61
	G 90-Sicherheitsschränk für Druckgasflaschen.....	63

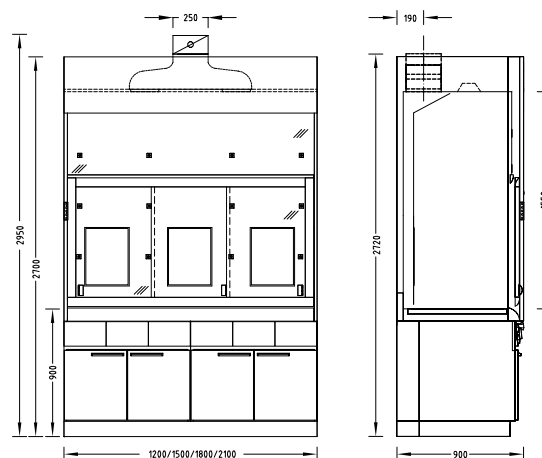
<b>5</b>	<b>Medien</b>	
	Sanitärinstallation.....	66
	Elektroinstallation.....	67

<b>6</b>	<b>Zubehör</b>	
	Abtropfbord.....	68
	Abtropfbord für Medienkanal.....	68
	Systemanlegeleiter.....	69
	Stufenstehleiter.....	69
	Handtuchspender Kunststoff.....	70
	Handtuchspender Aluminium.....	70
	Seifenspender.....	70
	Kleinteileboxen.....	71
	Papierrollenhalter.....	71
	Monitorhalter.....	72
	Beschriftungsschild.....	72
	Pipettenhalter mit Einsteckbohrungen.....	73
	Pipettenhalter mit Einhängeschiene.....	73
	Stativhalter für Abzüge.....	74
	Stativstab.....	74
	Soforthilfeschränk.....	75
	Wangen.....	76
	Rack.....	77
	Schubkasteneinsatzschalenset.....	78
	Schalenset.....	80

## Verwendungszweck

- Schutzeinrichtung für den Anwender, geprüft nach EN 14175
- Absaugung von Dämpfen, Aerosolen und Stäuben aus dem Abzugsinnenraum, sodass keine gefährlichen Schadstoffkonzentrationen in den Laborraum gelangen
- Verringerung des Risikos der Bildung einer hohen Gefahrstoffkonzentration / gefährlichen explosionsfähigen Atmosphäre im Abzugsinnenraum
- Schutz vor verspritzenden, gefährlichen Stoffen
- Schutz vor umherfliegenden Partikeln, Körpern oder Teilen aus dem Abzugsinnenraum
- Nach EN 14175 gebaute Allgebrauchsabzüge sind in der Regel für Arbeiten mit radioaktiven Substanzen und Arbeiten mit Mikroorganismen nicht geeignet
- Nicht geeignet für offene Aufschlussarbeiten
- Entnahmestellen in der Rückwand des Abzugsinnenraums
- Bedienelemente außenliegend an der Traverse

## Maßzeichnung



## Technische Daten

Abmessungen	1200	1500	1800	2100
Breite [mm]	1200	1500	1800	2100
Tiefe [mm]	900			
Höhe [mm]	2700 oder 2400 (Niedrigraum)			
Nutzbreite Innenraum [mm]	1150	1450	1750	2050
Nutzhöhe Innenraum [mm]	1550			
Arbeitshöhe [mm]	900			

Gewicht	1200	1500	1800	2100
Ohne Installation [kg]	Ca. 250	Ca. 300	Ca. 350	Ca. 400

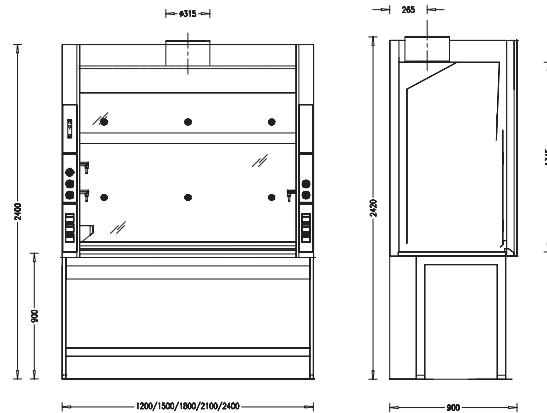
Varianten	
Secuflow	verfügbar
Abluftstutzen ø	250mm und 315mm
Schiebefenster-Controller	verfügbar
Innenauskleidung	Melaminharz-Beschichtung oder Vollkern
Abzugsseitenwand	Glaspanel und / oder Kabelschleuse
Arbeitsplatte	Steinzeug; Trichterbecken nur in Rückwand möglich
Medienzuführung	<b>Elektroversorgung:</b> Die Länderspezifikation entnehmen Sie bitte der <b>Kategorie 5 (Medien)</b> <b>Sanitärversorgung:</b> Bis zu 3 verschiedene Medien. Max. 1 Reinstgasarmatur. Siehe <b>Kategorie 5 (Medien)</b> Medienversorgung standardmäßig von oben, falls nicht anders angegeben. Bitte geben Sie immer die Anschlusspunkte auf den technischen Zeichnungen an.
Beleuchtung	Downlight
Verglasung	ESG und VSG
Luftstromüberwachung	FAZ / AC3 ohne Busanbindung
Material	B2 Standard

# Tischabzug mit Seiteninstallation in Stahlausführung SI 3 steel

## Verwendungszweck

- Schutzeinrichtung für den Anwender, geprüft nach EN 14175 und ASHRAE 110-2005
- Absaugung von Dämpfen, Aerosolen und Stäuben aus dem Abzugsinnenraum, sodass keine gefährlichen Schadstoffkonzentrationen in den Laborraum gelangen
- Verringerung des Risikos der Bildung einer hohen Gefahrstoffkonzentration / gefährlichen explosionsfähigen Atmosphäre im Abzugsinnenraum
- Schutz vor verspritzenden, gefährlichen Stoffen
- Schutz vor umherfliegenden Partikeln, Körpern oder Teilen aus dem Abzugsinnenraum
- Nach EN 14175 und ASHRAE 110-2005 gebaute Allgebrauchsabzüge sind in der Regel für Arbeiten mit radioaktiven Substanzen und Arbeiten mit Mikroorganismen nicht geeignet
- Nicht geeignet für offene Aufschlussarbeiten
- Entnahmestellen in der Seitenwand des Abzugsinnenraums
- Bedienelemente außenliegend an den Medienpanels

## Maßzeichnung



## Technische Daten

Abmessungen	1200	1500	1800	2100	2400
Breite [mm]	1200	1500	1800	2100	2400
Tiefe [mm]	900				
Höhe [mm]	2400				
Nutzbreite Innenraum [mm]	940	1240	1540	1840	2140
Nutzhöhe Innenraum [mm]	1345				
Arbeitshöhe [mm]	900				

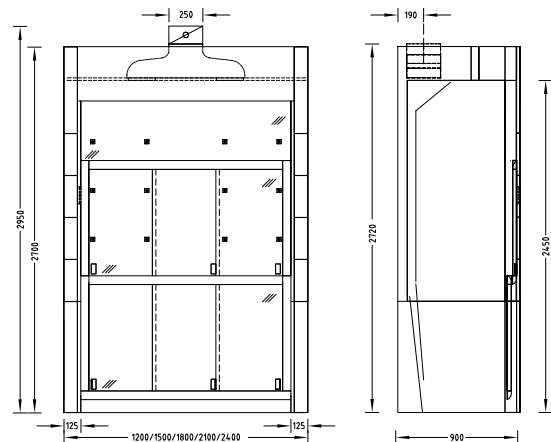
Gewicht	1200	1500	1800	2100	2400
Ohne Installation [kg]	Ca. 220	Ca. 290	Ca. 350	Ca. 410	Ca. 470

Varianten	
Innenauskleidung	Vollkern, Polypropylen
Arbeitsplatte	Epoxy; Trichterbecken nur in Seitenwand möglich
Medienzuführung	<b>Elektroversorgung:</b> Die Länderspezifikation entnehmen Sie bitte der <b>Kategorie 5 (Medien)</b> <b>Sanitärversorgung:</b> Bis zu 3 verschiedene Medien. Max. 1 Reinstgasarmatur. Siehe <b>Kategorie 5 (Medien)</b> Medienversorgung standardmäßig von oben, falls nicht anders angegeben. Bitte geben Sie immer die Anschlusspunkte auf den technischen Zeichnungen an.
Beleuchtung	Downlight
Verglasung	ESG und VSG
Luftstromüberwachung	FAZ / AC3 ohne Busanbindung

## Verwendungszweck

- Schutzeinrichtung für den Anwender, geprüft nach EN 14175
- Absaugung von Dämpfen, Aerosolen und Stäuben aus dem Abzugsinnenraum, sodass keine gefährlichen Schadstoffkonzentrationen in den Laborraum gelangen
- Verringerung des Risikos der Bildung einer hohen Gefahrstoffkonzentration / gefährlichen explosionsfähigen Atmosphäre im Abzugsinnenraum
- Schutz vor verspritzenden, gefährlichen Stoffen
- Schutz vor umherfliegenden Partikeln, Körpern oder Teilen aus dem Abzugsinnenraum
- Nach EN 14175 gebaute Allgebrauchsabzüge sind in der Regel für Arbeiten mit radioaktiven Substanzen und Arbeiten mit Mikroorganismen nicht geeignet
- Nicht geeignet für offene Aufschlussarbeiten
- Geeignet für barrierefreies Befahren oder Begehen des Abzugsinnenraums
- Entnahmestellen in den Medienmodulen der Seitenwände des Abzugsinnenraums
- Bedienelemente außenliegend an den Medienpanels
- Geeignet für hohe Versuchsaufbauten

## Maßzeichnung



## Technische Daten

Abmessungen	1200	1500	1800	2100	2400
Breite [mm]	1200	1500	1800	2100	2400
Tiefe [mm]	900				
Höhe [mm]	2700				
Nutzbreite Innenraum [mm]	950	1250	1550	1850	2150
Nutzhöhe Innenraum [mm]	2450				

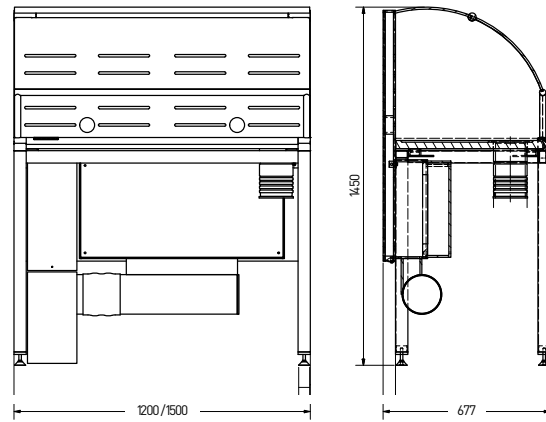
Gewicht	1200	1500	1800	2100	2400
Ohne Installation [kg]	Ca. 320	Ca. 390	Ca. 450	Ca. 510	Ca. 570

Varianten	
Abluftstutzen ø	250mm und 315mm
Schiebefenster-Controller	verfügbar
Innenauskleidung	Melaminharz-Beschichtung oder Vollkern
Abzugsseitenwand	Glaspanel und / oder Kabelschleuse
Arbeitsplatte	Keine; Trichterbecken nur in Seitenwand möglich
Medienzuführung	<b>Elektroversorgung:</b> Die Länderspezifikation entnehmen Sie bitte der <b>Kategorie 5 (Medien)</b> <b>Sanitärversorgung:</b> Bis zu 3 verschiedene Medien. Max. 1 Reinstgasarmatur. Siehe <b>Kategorie 5 (Medien)</b> Medienversorgung standardmäßig von oben, falls nicht anders angegeben. Bitte geben Sie immer die Anschlusspunkte auf den technischen Zeichnungen an.
Beleuchtung	Downlight
Verglasung	ESG und VSG
Luftstromüberwachung	FAZ / AC3 ohne Busanbindung
Material	B2 Standard

### Verwendungszweck

- Schutz vor luftgetragenen Partikeln oder Aerosolen, die im Wägeprozess von pulver- oder staubförmigen Substanzen freigesetzt werden können
- Präzises und sicheres Arbeiten mit hochwirksamen Substanzen
- Auf Funktion und Ergonomie fokussiertes Design erfüllt höchste Qualitäts- und Sicherheitsansprüche

### Maßzeichnung



### Technische Daten

Abmessungen	1200	1500
Breite [mm]	1200	1500
Tiefe [mm]	650	
Höhe [mm]	1450	
Nutzbreite Innenraum [mm]	1155	1455
Nutztiefe Innenraum [mm]	575	
Nutzhöhe Innenraum [mm]	530	
Arbeitshöhe [mm]	900	

Gewicht	1200	1500
Ohne Installation [kg]	120	135

Lüftungstechnik	
Filterung	HEPA-Filter H14 gemäß DIN EN 1822
Lüftungsanschluss Ø [mm]	160
Volumenstrom [m³/h]	140
Druckverlust [PA]	80
Spannung [V]	230
Leistungsaufnahme [W]	250

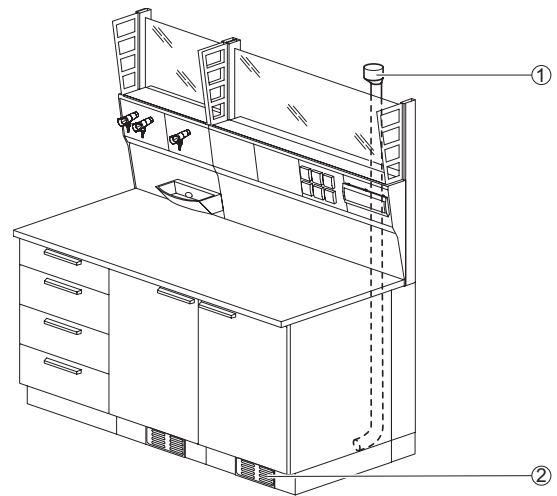
## WALDNER – SCALA siXPRESS

### Unterbau- und Bodenabsaugung

#### Verwendungszweck

- Für die Absaugung von Sicherheitsschränken (Unterbauten), in denen Gefahrenstoffe gelagert sind
- Für die Absaugung von Unterbauten in Medienzellen und Abzügen

#### Aufbau



- 1 Abluftstutzen  
2 Lüftungsslitze

#### Technische Daten

Lüftungstechnik	
Volumenstrom [m <sup>3</sup> /h]	40
Lüftungsanschluss (Steigkanal) Ø [mm]	90
Material	
Lüftungsrohr	PPS



# WALDNER – SCALA siXPRESS

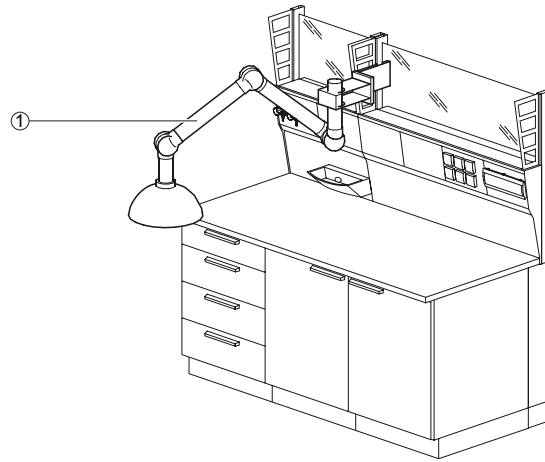
## Absaugarm

1

### Verwendungszweck

- Für die gezielte Absaugung eines Bereichs
- Zur Befestigung an Medienflügeln, Medienzellen oder zur Wandmontage

### Aufbau



1 Absaugarm

### Technische Daten

Abmessung	50	75
Rohrleitungssystem Ø [mm] <sup>1)</sup>	50	75
Kuppelhaube Ø [mm]	350	
Saugspitze [mm]	50	75

<sup>1)</sup> Rohrleitungssystem Ø 50 mm nur für Befestigung an Medienflügel

Lüftungstechnik	50	75
Mindestvolumenstrom [m <sup>3</sup> /h]	50	100
Vordruck [Pa]	150	
Vordruck [Pa] mit Volumenstromregler von Waldner	200	

Material	
Rohrleitung	Aluminium eloxiert
Gelenkarm	Polypropylen
Kuppelhaube	Polycarbonat
Saugspitze	Aluminium eloxiert

Abzüge und Absaugungen

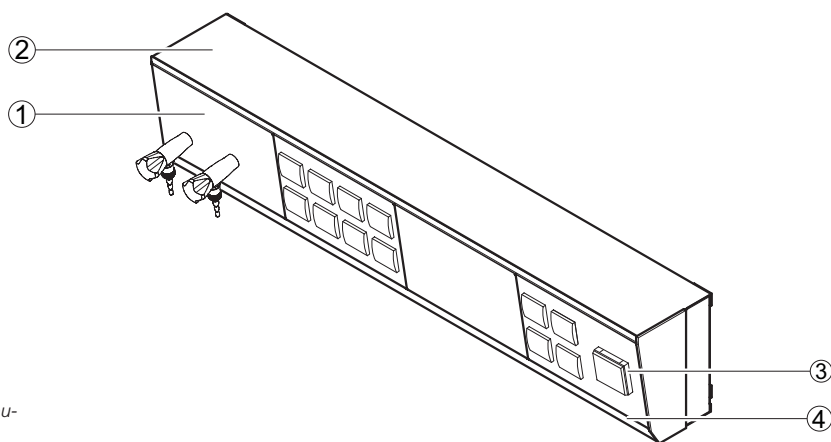
## WALDNER – SCALA siXPRESS

## Medienkanal

## Verwendungszweck

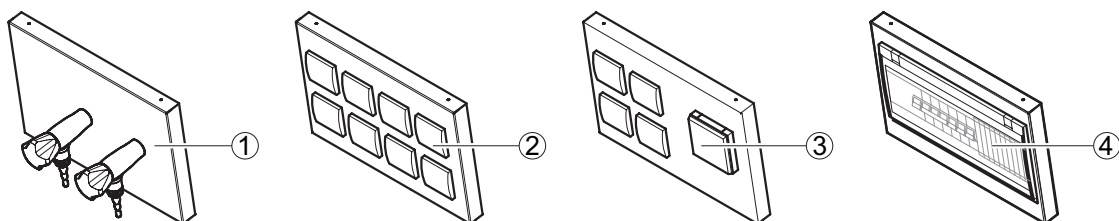
- Medienversorgung an Laborarbeitsplätzen
- Integration aller Entnahmestellen einschließlich Steckdosen und Steckverbindungen für die Informationstechnik
- Erweiterung und Veränderung der Medienversorgung durch Medienpanels zum Einclippen
- Verwendung in Medienzellen, Medienwandkanälen, Medienampeln, Mediensäulen und Medientischaufsätzen
- Werkzeuglose Montage von ergänzenden Medienkanal-Anbauteilen wie Abtropfbord, Monitorhalter, Pipettenhalter, Papierrollenhalter, Universalablage etc.

## Aufbau



- 1 Medienpanel mit Eckventilen
- 2 Ablage
- 3 Medienpanel mit Steckdosen
- 4 Integralschiene zur werkzeu-  
glosen Montage von Anbau-  
teilen

## Varianten der Medienpanel

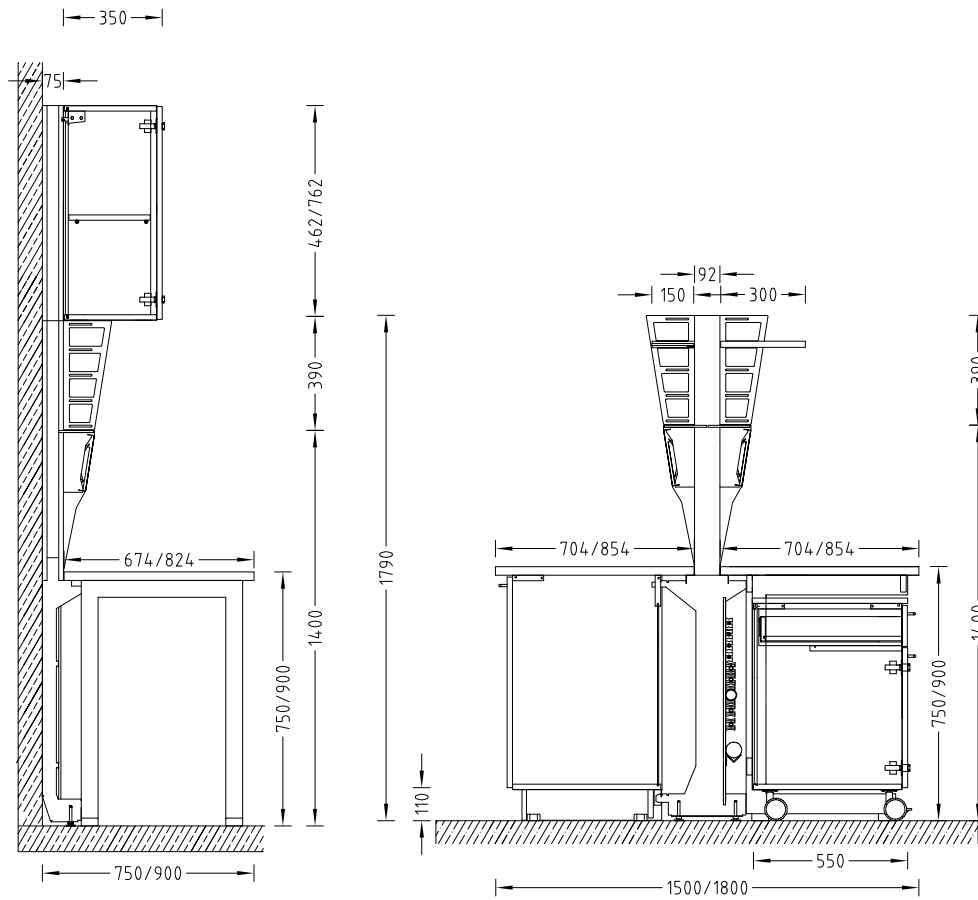


- 1 Medienpanel mit Eckventilen
- 2 Medienpanel mit 8 typengleichen Steckdosen
- 3 Medienpanel mit unterschiedlichen Typen von Steckdosen
- 4 Medienpanel mit Sicherungsautomaten

## Technische Daten

Material	
Elektroversorgung	Die Länderspezifikationen entnehmen Sie bitte der <b>Kategorie 5 (Medien)</b>
Sanitärversorgung	Maximal 5 Gase / Wasser oder max. 2 Reinstgase möglich. Weitere Details siehe <b>Kategorie 5 (Medien)</b>
Medienzufuhr	Standardmäßig von oben, falls nicht anders auf der technischen Zeichnung angegeben

## Maßzeichnung



## Technische Daten

Abmessungen					
Breite [mm]	600	900	1200	1500	1800
Tiefe Medienzelle für Wandarbeits-tisch [mm] (inkl. Wandarbeits-tisch)	75 (750/900)				
Tiefe Medienzelle für Doppelarbeits-tisch [mm] (inkl. Doppelarbeits-tisch)	92 (1500/1800)				
Höhe [mm]	1790				
Arbeits-höhe [mm]	750 900				
Höhe Ständerverlängerung [mm] für Hängeschränk Höhe 460 mm	462				
Höhe Ständerverlängerung [mm] für Hängeschränk Höhe 760 mm	762				
Höhe Ständerverlängerung [mm] bis Deckenhöhe 3500 mm	Abhängig von Deckenhöhe				
Medienpanel Breite x Höhe [mm]	300 x 200				
Ablage aus Glas Breite x Tiefe [mm]	Breite Medienzelle x 150				
Ablage aus beschichteter OSB-Platte Breite x Tiefe [mm]	Breite Medienzelle x 300				

# WALDNER – SCALA siXPRESS

## Medienzelle

### Technische Daten

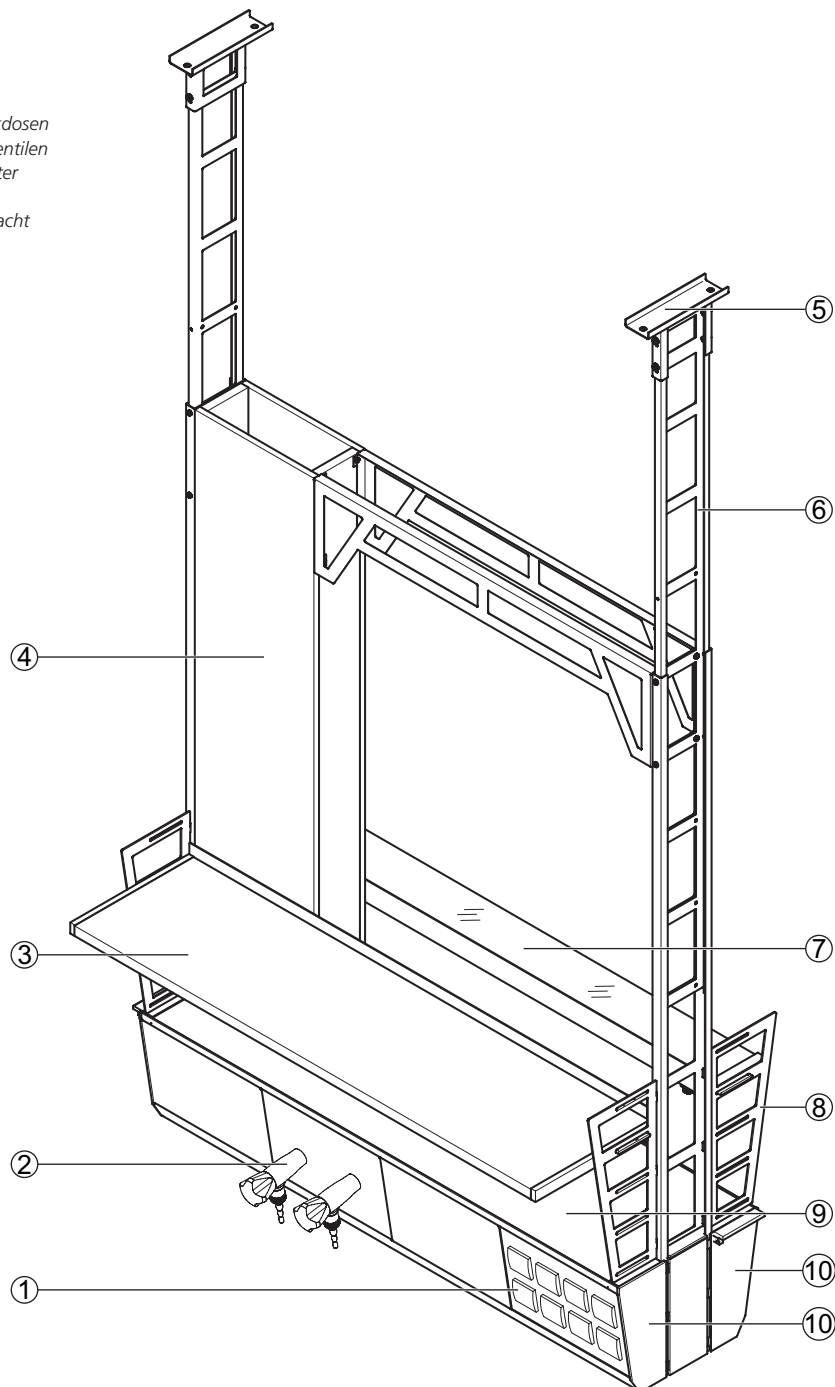
<b>Tragkraft</b>	
Ablage aus Glas [kg]	20
Ablage aus beschichteter OSB-Platte [kg]	30
Maximale Tragkraft pro Stativhalter mit Stativstab Länge 300 mm [kg]	5
<b>Ausführungsmerkmale</b>	
Modularer Aufbau	Für Wandarbeitstisch einseitig, für Doppelarbeitstisch beidseitig bestückbar Funktionsständer mit Medienkanal verlängerbar, z. B. für Hängeschränke Arbeitsplatte, Konsole und Unterbau ohne Demontage der Installationen austauschbar Rasterunabhängige Montage von Zubehör
Stativhalter ø [mm]	12 bis 13
Anzahl Medienpanel	Abhängig von Breite Medienkanal
<b>Elektrotechnik</b>	
Elektroversorgung	Steckdosen in Medienpanel
Elektroabsicherung	Optional
<b>Sanitärtechnik</b>	
Sanitärversorgung	Medienpanel mit Entnahmearmaturen für Vakuum, Gase und/oder Wässer Führung der Versorgungsleitungen unterhalb der Arbeitsplatte oder unterhalb der Konsole

### Verwendungszweck

- Medienversorgung über die Decke für:
  - ▶ Labortische unter der Medienampel
  - ▶ Laborgeräte auf Rolltischen oder Unterkonstruktionen
  - ▶ Bodenständige Laborgeräte
- Ausführungsvarianten für gentechnische Bereiche
- Modulare Befestigung von Ampelanbauteilen an der Tragekonstruktion wie Ablagen aus Glas und beschichteter OSB-Platte, Stativhaltern etc.
- Werkzeuglose Montage von ergänzenden Medienkanal-Anbauteilen wie Monitorhalter, Pipettenhalter, Papierrollenhalter, Universalablage etc.

### Aufbau

- 1 Medienpanel mit Steckdosen
- 2 Medienpanel mit Eckventilen
- 3 Ablage aus beschichteter OSB-Platte
- 4 Medienzuführungsschacht
- 5 Deckenanker
- 6 Funktionsträger
- 7 Ablage aus Glas
- 8 Wange
- 9 Ablage Medienkanal
- 10 Medienkanal



# WALDNER – SCALA siXPRESS

## Medienampel

### Technische Daten

Abmessungen					
Breite [mm]	600	900	1200	1500	1800
Tiefe [mm] ohne Wangen	350				
Tiefe [mm] mit Wangen	471				
Empfohlene Mindesthöhe [mm] Unterkante Medienampel bis Oberkante Fertigfußboden (FFB)	1750				
Höhe Tragkonstruktion (bis max. Deckenhöhe 4000 mm)	Abhängig von Deckenhöhe				
Medienpanel Breite x Höhe [mm]	300 x 200				
Ablage aus Glas Breite x Tiefe [mm]	Breite Medienampel x 150				
Ablage aus beschichteter OSB-Platte Breite x Tiefe [mm]	Breite Medienampel x 300				

Tragkraft	
Maximale zulässige Gesamtbelastung [kg]	120
Zusätzliche max. Tragkraft Medienampel [kg] pro Raster	30
Ablage aus Glas [kg]	20
Ablage aus beschichteter OSB-Platte [kg]	30
Maximale Tragkraft pro Stativhalter mit Stativstab Länge 300 mm [kg]	5

Ausführungsmerkmale	
Konstruktion	An der Decke befestigte und verbundene Funktionsträger zur Aufnahme von Medienkanälen
Anzahl Medienpanels (pro Seite)	Abhängig von Breite Medienkanal
Stativhalter ø [mm]	12 bis 13

Material	
Ablage Medienkanal	Vollkern 5 mm

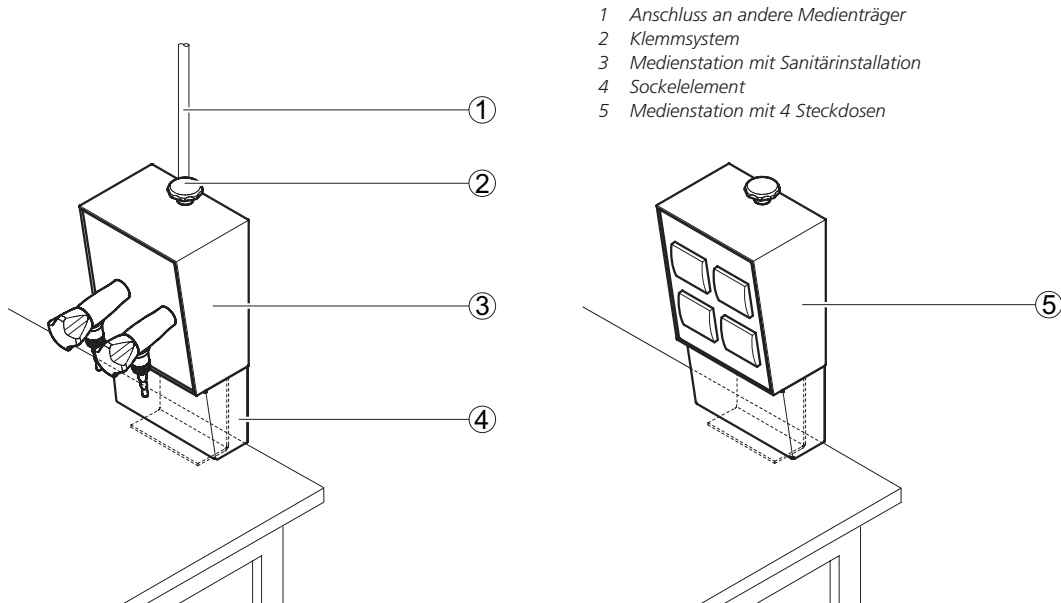
Elektrotechnik	
Elektroversorgung	Steckdosen in Medienpanel
Elektroabsicherung	Optional

Sanitärtechnik	
Sanitärversorgung	Medienpanel mit Entnahmearmaturen für Vakuum, Gase und/oder Wasser Versorgungsleitungen in Versorgungsschacht von oben

## Verwendungszweck

- Medienversorgung zum Anklemmen an einen Laborarbeitsplatz
- Versorgung der Station über einen an der Decke montierten Medienträger wie Medienampel, Mediensäule, Medienflügel, Mediendecke oder über eine bodenständige Medienzelle

## Aufbau



## Technische Daten

Abmessungen	
Breite [mm]	158
Tiefe [mm]	118
Höhe [mm]	205
Höhe inkl. Sockelelement [mm]	310
Medienpanel Breite x Höhe [mm]	150 x 200
Klemmbereich [mm]	10 - 100

Ausführungsmerkmale	
Konstruktion	Klemmsystem für Arbeitsplatte oder anderen Träger Medienversorgung über deckenmontierte Medienträger oder Medienzellen Zugentlastung für Leitungen zwischen Medienstation und Medienträgereinheit durch Medienthorax und Spangen Kabel und Schläuche über Steckkupplungen mit Medienträger verbunden

Elektrotechnik	
Elektroversorgung	Max. 4 Steckdosen 230 V in Medienpanel

Sanitärtechnik	
Sanitärversorgung	Verschiedenste Entnahmearmaturen für Vakuum, Gase oder Druckluft
Max. Anzahl Eckventile pro Medienpanel	2
Max. Anzahl Reinstgasarmaturen pro Medienpanel	1 oder 2 (abhängig von Typ und Funktion)

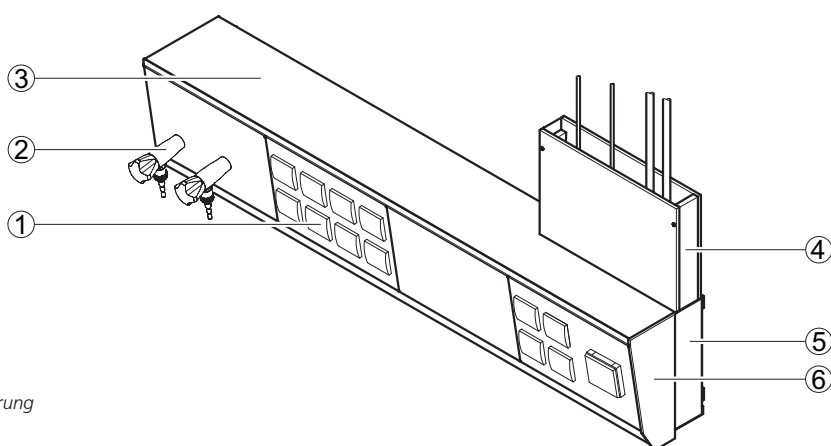
# WALDNER – SCALA siXPRESS

## Medienwandkanal

### Verwendungszweck

- Wandbefestigte Medienversorgung für:
  - ▶ Labortische unter oder vor dem Medienwandkanal
  - ▶ Laborgeräte auf Rolltischen oder Unterkonstruktionen
  - ▶ Bodenständige Laborgeräte
- Ausführungsvarianten für gentechnische Bereiche
- Werkzeuglose Montage von ergänzenden Medienkanal-Anbauteilen wie Monitorhalter, Pipettenhalter, Papierrollenhalter, Universalablage etc.

### Aufbau



- 1 Medienpanel mit Steckdosen
- 2 Medienpanel mit Eckventilen
- 3 Ablage Medienwandkanal
- 4 Medienzuführung von oben
- 5 Befestigungsprofil/Medienführung
- 6 Medienkanal

### Technische Daten

Abmessungen					
Breite [mm]	600	900	1200	1500	1800 <sup>1)</sup>
Tiefe [mm]	184				
Höhe [mm]	252				
Medienpanel Breite x Höhe [mm]	300 x 200				

<sup>1)</sup> Der Medienwandkanal ist in Rasterbreiten von 300 mm beliebig verlängerbar.

Tragkraft	
Ablage [kg]	20 je montiertem Raster

Ausführungsmerkmale	
Konstruktion	Medienkanal zur Wandmontage inkl. Lösung für Innenecke
Anzahl Medienpanels	Abhängig von Breite Medienkanal

Material	
Ablage	Vollkern 5 mm

Elektrotechnik	
Elektroversorgung	Medienpanel mit Steckdosen
Elektroabsicherung	Optional

Sanitärtechnik	
Sanitärversorgung	Medienpanel mit Entnahmemarmaturen für Vakuum, Gase und/oder Wässer Versorgungsleitungen im Befestigungsprofil

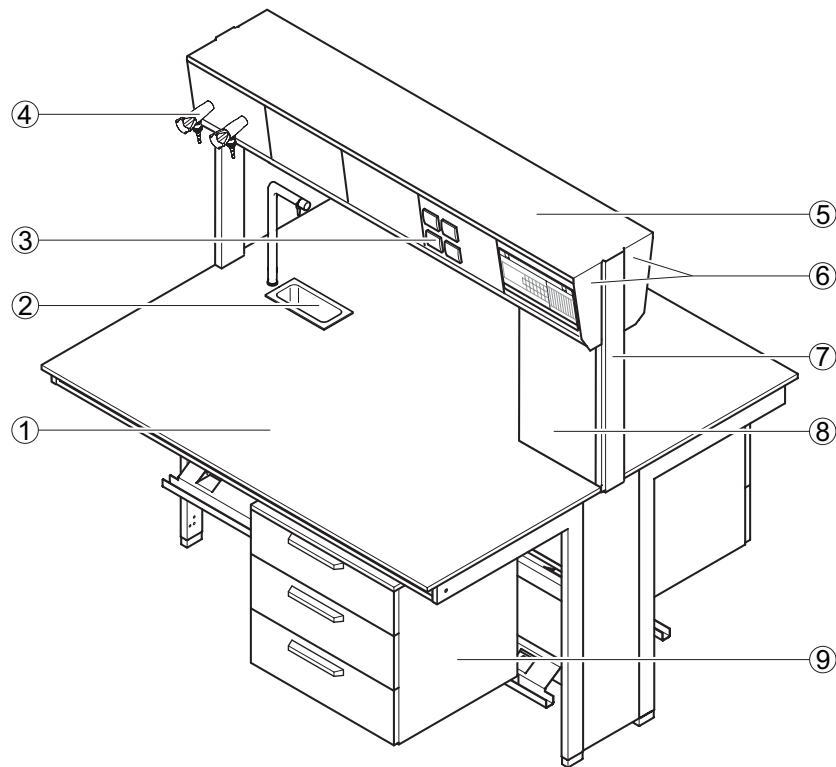


### Verwendungszweck

- Medienversorgung für Doppelarbeitstische
- Ausführungsvarianten für gentechnische Bereiche
- Modulare Befestigung von Zellenanbauteilen am Funktionsständer wie Ablagen aus Glas und beschichteter OSB-Platte, Hängeschränken, Stativhaltern etc.
- Werkzeuglose Montage von ergänzenden Medienkanal-Anbauteilen wie Abtropfbord, Monitorhalter, Pipettenhalter, Papierrollenhalter, Universalablage etc.
- Nicht geeignet für Doppeltische, deren Arbeitsflächen getrennt sein müssen (vgl. hierzu BGI/GUV-I 850-0)

### Aufbau

#### Medientischaufsatz mit Cantilever-Tischgestell und eingehängtem Unterbau



- 1 Arbeitsplatte
- 2 Trichterbecken mit Wasserentnahme
- 3 Medienpanel mit Steckdosen
- 4 Medienpanel mit Eckventilen
- 5 Ablage Medientischaufsatz
- 6 Medienkanal
- 7 Funktionsständer
- 8 Medienzuführungsschacht
- 9 Eingehängter Unterbau

# WALDNER – SCALA siXPRESS

## Medientischaufsatz

### Technische Daten

Abmessungen					
Breite [mm]	600	900	1200	1500	1800
Tiefe [mm]	310				
Höhe [mm]	1602				
Höhe Durchgriff bei Arbeitshöhe 900 mm [mm]	450				
Höhe Ständerverlängerung [mm] (für Hängeschrank Höhe 460 mm)	462				
Höhe Ständerverlängerung [mm] (für Hängeschrank Höhe 760 mm)	762				
Höhe Ständerverlängerung [mm] (bis Deckenhöhe 3500 mm)	Abhängig von Deckenhöhe				
Medienpanel Breite x Höhe [mm]	300 x 200				
Ablage aus Glas Breite x Tiefe [mm]	Breite Tischaufsatz x 150				
Ablage aus beschichteter OSB-Platte Breite x Tiefe [mm]	Breite Tischaufsatz x 300				

Tragkraft	
Ablage aus Glas [kg]	20
Ablage aus beschichteter OSB-Platte [kg]	30
Maximale Tragkraft pro Stativhalter mit Stativstab Länge 300 mm [kg]	5

Ausführungsmerkmale	
Konstruktion	Doppelseitiger Medienkanal als Tischaufsatz mit Durchgriff oberhalb der Arbeitsplatte
Anzahl Medienpanels	Abhängig von Kanalbreite
Stativhalter ø [mm]	12 bis 13

Material	
Ablage Medientischaufsatz	Vollkern 5 mm

Elektrotechnik	
Elektroversorgung	Steckdosen in Medienpanel
Elektroabsicherung	Optional

Sanitärtechnik	
Sanitärversorgung	Medienpanel mit Entnahmearmaturen für Vakuum, Gase und/oder Wasser Versorgungsleitungen im Tischaufsatz

# Medienträger

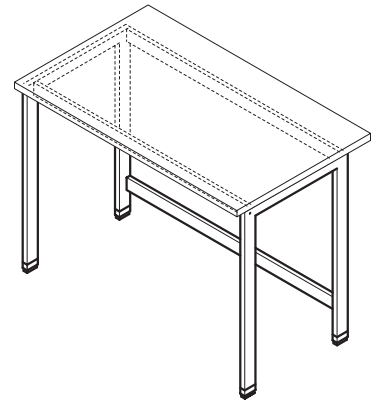
2

## WALDNER – SCALA siXPRESS Tisch mit H-Fuß-Tischgestell

### Verwendungszweck

- Tischgestell mit Arbeitsplatte aus unterschiedlichen Materialien als Arbeits- und Ablagefläche für Laborarbeiten
- Tragstruktur für Analysegeräte und Aufbauten

### Aufbau



### Technische Daten

Abmessungen					
Breite [mm]	600	900	1200	1500	1800
Tiefe [mm]	600			750	
	750			900	
Arbeitshöhe [mm]	750			900	
	900				
Tragkraft					
H-Fuß-Tischgestell [kg]	200 (zur Wandmontage oder zur Montage an einer Medienzelle)				
Ausführungsmerkmale					
Konstruktion	Für eingehängte Unterbauten, nicht gestellübergreifend verschiebbar Für rollbare Unterbauten				
Nivellierfüße	Einzel einstellbar				
Material					
Tischgestell	Stahlprofil 60/25/2 mm				
Arbeitsplatte	Je nach Anforderung				
Nivellierfüße	Kunststoffgehäuse mit Stahlspindel				

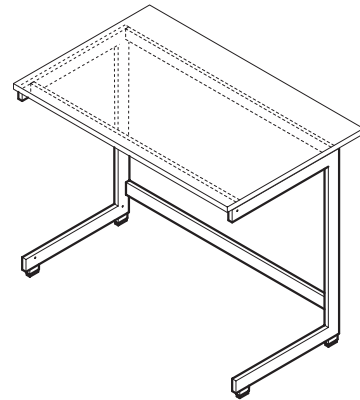
# WALDNER – SCALA siXPRESS

## Tisch mit C-Fuß-Tischgestell

### Verwendungszweck

- Tischgestell mit Arbeitsplatte aus unterschiedlichen Materialien als Arbeits- und Ablagefläche für Laborarbeiten
- Tragstruktur für Analysegeräte und Aufbauten

### Aufbau



### Technische Daten

Abmessungen					
Breite [mm]	600	900	1200	1500	1800
Tiefe [mm]	600 750 900				
Arbeitshöhe [mm]	750 900				

Tragkraft	
C-Fuß-Tischgestell [kg]	200

Ausführungsmerkmale	
Konstruktion	Für eingehängte Unterbauten, gestellübergreifend verschiebbar Für rollbare Unterbauten
Nivellierfüße	Einzel einstellbar

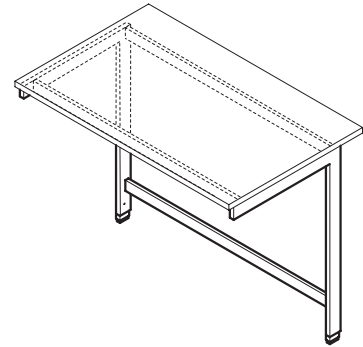
Material	
Tischgestell	Stahlprofil 70/25/3 mm
Arbeitsplatte	Je nach Anforderung
Nivellierfüße	Kunststoffgehäuse mit Stahlspindel

## WALDNER – SCALA siXPRESS Tisch mit Cantilever-Tischgestell

### Verwendungszweck

- Tischgestell mit Arbeitsplatte aus unterschiedlichen Materialien als Arbeits- und Ablagefläche für Laborarbeiten
- Tragstruktur für Analysegeräte und Aufbauten
- Zur Wandmontage oder zur Montage an einer Medienzelle

### Aufbau



### Technische Daten

Abmessungen					
Breite [mm]	600	900	1200	1500	1800
Tiefe [mm]			750		
			900		
Arbeitshöhe [mm]			750		
			900		

Tragkraft	
Cantilever-Tischgestell [kg]	200 (zur Wandmontage oder zur Montage an einer Medienzelle)

Ausführungsmerkmale	
Konstruktion	Für eingehängte und rollbare Unterbauten, gestellübergreifend verschiebbar
Nivellierfüße	Einzel einstellbar

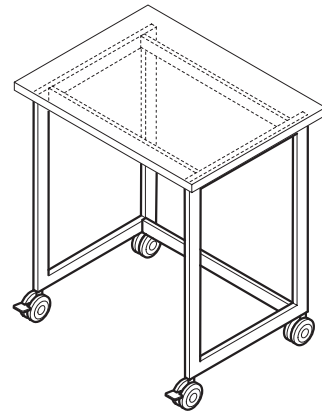
  

Material	
Tischgestell	Stahlprofil 70/25/3 mm
Arbeitsplatte	Je nach Anforderung
Nivellierfüße	Kunststoffgehäuse mit Stahlspindel

### Verwendungszweck

- Rollbares Tischgestell mit Arbeitsplatte aus unterschiedlichen Materialien als Arbeits- und Ablagefläche für Laborarbeiten
- Rollbare Tragstruktur für Analysegeräte und Aufbauten

### Aufbau





### Technische Daten

Abmessungen	
Breite [mm]	900      1200      1500
Tiefe [mm]	600 750 900
Arbeitshöhe [mm]	750 900
Tragkraft	
Rolltisch [kg]	150
Je Schwerlastrolle [kg]	110
Ausführungsmerkmale	
Schwerlastrollen	4, davon 2 arretierbar (Rolle und Lenkachse arretierbar)
Fachboden	Optional
Unterbau	Optional
Material	
Tischgestell	Stahlprofil 60/25/2 mm
Arbeitsplatte	Je nach Anforderung

## WALDNER – SCALA siXPRESS

### Material der Arbeitsplatten

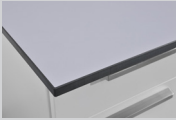
<b>Melaminharz-Beschichtung/Postforming</b>	
Kritische Stoffe	Säuren in Konzentration > 10 %
Zerstörende Stoffe	Konzentrierte Salzsäuren Salpetersäure Erhitzte Schwefelsäure
Vorteil	Eben
Einschränkung	Feuchtigkeitsempfindliche Stoßstellen Mittlere chemische Beständigkeit
Einsatz	Roll-, Anstell-, Fensterarbeitstische Geräte- und Labortische im Trockenbereich Nicht im Feucht- oder Nassbereich einsetzbar
Gewicht [kg/m <sup>2</sup> ]	19,6
Gesamtdicke [mm]	30
	Hellgrau NCS S 3005 R80B

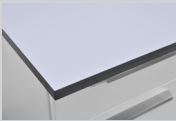
<b>Polypropylen</b>	
Kritische Stoffe	Kohlenwasserstoff Zitronensäure Oxalsäure Tetrachlorkohlenstoff Dieselöl
Zerstörende Stoffe	Ozon Konzentrierte Salpetersäure Chloroform Benzin Benzol
Vorteil	Fugenlos Eben Leicht Hohe Chemikalienbeständigkeit gegen Säuren und viele Lösemittel Leicht zu entsorgen Geringerer Glasbruch
Einschränkung	Weiche, kratzempfindliche Oberfläche Hitzeempfindlich
Einsatz	Bereiche mit hoher Chemikalienbeständigkeit Arbeiten mit Flusssäure Radionuklidbereich Bereiche, in denen es auf Fugenlosigkeit ankommt
Gewicht [kg/m <sup>2</sup> ]	20,3
Gesamtdicke [mm] Wulstrand [mm]	30 7
	Hellgrau NCS S 3005 R80B




# WALDNER – SCALA siXPRESS


## Material der Arbeitsplatten

<b>Vollkern</b>	
Kritische Stoffe	Säuren in Konzentration > 10 %
Zerstörende Stoffe	Konzentrierte Salzsäuren Salpetersäure Erhitzte Schwefelsäure
Vorteil	Feuchtigkeitsbeständig Eben Leicht zu entsorgen
Einschränkung	Geringe Beschichtungsdicke
Einsatz	Feuchtraum Physikalische Laboratorien Tische mit mittlerer Beanspruchung
Gewicht [kg/m <sup>2</sup> ]	26,4
Gesamtdicke [mm]	19
	Hellgrau NCS S 3005 R80B

<b>Vollkern Trespa Toplab+</b>	
Kritische Stoffe	Säuren in Konzentration > 10 %
Zerstörende Stoffe	Konzentrierte Salzsäuren Salpetersäure Erhitzte Schwefelsäure
Vorteil	Antibakteriell Hochverdichtete Oberflächenstruktur Hohe chemische Beständigkeit Feuchtigkeitsbeständig Eben Leicht zu entsorgen
Einschränkung	Geringe Beschichtungsdicke
Einsatz	Chemische, mikrobiologische, gentechnische Laboratorien
Gewicht [kg/m <sup>2</sup> ]	26,4
Gesamtdicke [mm]	20
	Gletscherblau Ähnlich NCS 1010 R80B

## WALDNER – SCALA siXPRESS Material der Arbeitsplatten

Steinzeug	
Kritische Stoffe	Keine
Zerstörende Stoffe	Flusssäure
Vorteil	Beste chemische Beständigkeit Mechanisch stabil Leicht zu entsorgen
Einschränkung	Ebenheitstoleranzen durch Brennvorgang Thermodynamische Beanspruchung eingeschränkt
Einsatz	Bereiche mit höchster chemischer und mechanischer Beanspruchung
Gewicht [kg/m <sup>2</sup> ]	56
Gesamtdicke [mm] Wulstrand [mm]	26 7
	Hellgrau NCS S 3005 R80B

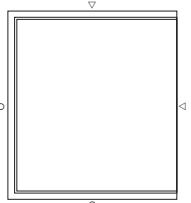
Steinzeug-Verbundplatte	
Kritische Stoffe	Keine
Zerstörende Stoffe	Flusssäure
Vorteil	Eben Leichter als Steinzeug Beste chemische Beständigkeit Leicht zu entsorgen
Einschränkung	Thermodynamische Beanspruchung eingeschränkt
Einsatz	Bereiche mit höchster chemischer Beanspruchung
Gewicht [kg/m <sup>2</sup> ]	40
Gesamtdicke [mm] Wulstrand (Epoxydharz) [mm]	30 7
	Weiß Ähnlich NCS S 0300-N

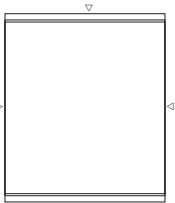
**Bitte beachten Sie die verfügbaren Abmessungen für Steinzeug/Verbund mit Wulstrand**

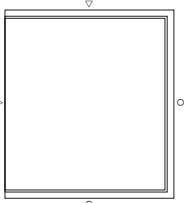
# WALDNER – SCALA siXPRESS

## Material der Arbeitsplatten

4-seitiger Wulstrand Umlaufend	Anwendung	Tiefe [mm]	Breite 1200 [mm]	Breite 1500 [mm]	Breite 1800 [mm]	
 <p>▷ Schnittkante ○ Glasiert</p>	Arbeitstisch ohne Zelle 750	748	✓	×	×	
	Arbeitstisch ohne Zelle 900	898	✓	×	×	
	Arbeitstisch mit Zelle 750	672	×	×	✓	
	Arbeitstisch mit Zelle 900	822	✓	✓	✓	
	Doppelarbeitstisch mit Zelle 1500	702	×	×	×	
	Doppelarbeitstisch mit Zelle 1800	852	✓	✓	✓	
	✓ verfügbar × nicht verfügbar					

3-seitiger Wulstrand Vorne, links und hinten	Anwendung	Tiefe [mm]	Breite 898 [mm]	Breite 1198 [mm]	Breite 1498 [mm]	Breite 1798 [mm]
 <p>▷ Schnittkante ○ Glasiert</p>	Arbeitstisch ohne Zelle 750	745	×	×	✓	✓
	Arbeitstisch ohne Zelle 900	895	✓	✓	✓	✓
	Arbeitstisch mit Zelle 750	672	✓	✓	✓	✓
	Arbeitstisch mit Zelle 900	822	✓	✓	✓	✓
	Doppelarbeitstisch mit Zelle 1500	702	✓	✓	✓	✓
	Doppelarbeitstisch mit Zelle 1800	852	✓	✓	✓	✓
	✓ verfügbar × nicht verfügbar					

2-seitiger Wulstrand Vorne und hinten	Anwendung	Tiefe [mm]	Breite 895 [mm]	Breite 1195 [mm]	Breite 1495 [mm]	Breite 1795 [mm]
 <p>▷ Schnittkante ○ Glasiert</p>	Arbeitstisch ohne Zelle 750	745	✓	✓	✓	×
	Arbeitstisch ohne Zelle 900	895	✓	✓	✓	×
	Arbeitstisch mit Zelle 750	672	×	✓	×	×
	Arbeitstisch mit Zelle 900	822	✓	✓	✓	✓
	Doppelarbeitstisch mit Zelle 1500	702	✓	✓	✓	×
	Doppelarbeitstisch mit Zelle 1800	852	✓	✓	✓	✓
	✓ verfügbar × nicht verfügbar					

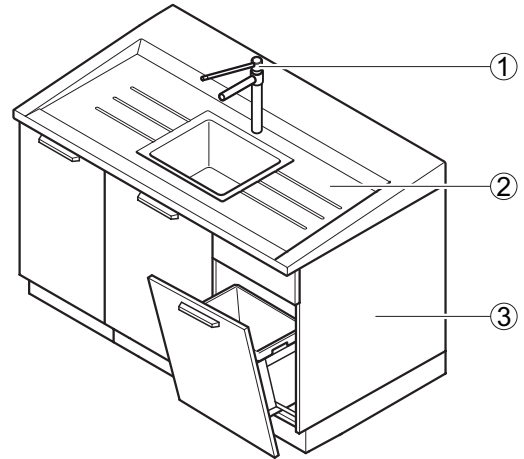
3-seitiger Wulstrand Vorne, rechts und hinten	Anwendung	Tiefe [mm]	Breite 898 [mm]	Breite 1198 [mm]	Breite 1498 [mm]	Breite 1798 [mm]
 <p>▷ Schnittkante ○ Glasiert</p>	Arbeitstisch ohne Zelle 750	745	×	×	✓	✓
	Arbeitstisch ohne Zelle 900	895	✓	✓	✓	✓
	Arbeitstisch mit Zelle 750	672	✓	✓	✓	✓
	Arbeitstisch mit Zelle 900	822	✓	✓	✓	✓
	Doppelarbeitstisch mit Zelle 1500	702	✓	✓	✓	✓
	Doppelarbeitstisch mit Zelle 1800	852	✓	✓	✓	✓
	✓ verfügbar × nicht verfügbar					

## WALDNER – SCALA siXPRESS Spülmodul

### Verwendungszweck

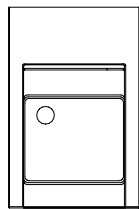
- Ver- und Entsorgung von Wasser
- Zur Reinigung von Betriebsmitteln
- Zur Aufnahme größerer Wassermengen
- Zum Einbau auf spezielle Unterbauten
- Nicht geeignet für die Entsorgung von Chemikalien

### Aufbau

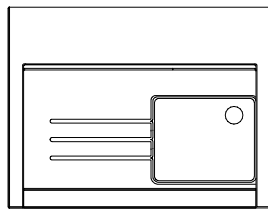


- 1 *Armaturo*
- 2 *Spülmodul*
- 3 *Unterbau (3-teilig)*

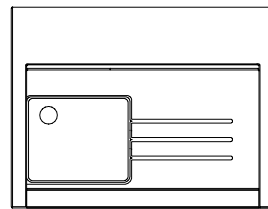
### Varianten



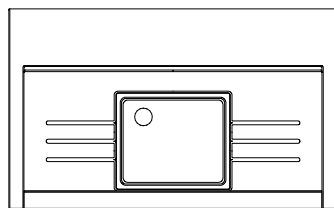
600



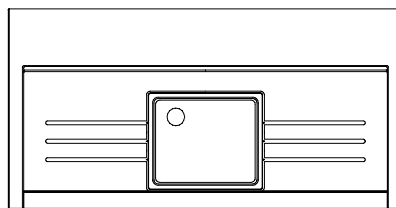
1200



1200



1500



1800

**Bitte beachten Sie, dass alle Spülmodule ohne Anschlussmaterial geliefert werden!**

## Technische Daten

Abmessungen				
Breite Spülmodul [mm]	600	1200	1500	1800
Tiefe Spülmodul für Wandarbeitsstisch mit Medienzelle [mm]	675 oder 825			
Tiefe Spülmodul für Doppelarbeitsstisch mit Medienzelle [mm]	705 oder 855			
Tiefe Spülmodul vor Gebäudewand [mm]	760 oder 910			
Tiefe Spülmodul als Stirnspüle [mm]	-		730	
Gesamthöhe Spülmodul mit Unterbau [mm]	vorne 910 bis 950 hinten			
Beckenmaße Breite x Tiefe x Höhe [mm]	460 x 390 x 250			
Höhe Beckenrand [mm]	vorne 20 bis 50 hinten			

Material	
Spülmodul	Steinzeug

Ausführungsmerkmale	
Konstruktion	Selbsttragender, angeformter Abtropfbereich Umlaufender Wulstrand
Modularer Aufbau	Unterschiedliche Unterbauten möglich Als Stirnspüle mit speziellem Unterbau

Sanitärtechnik	
Wasseranschluss	Festanschluss
Abwasseranschluss	Festanschluss mit Siphon
Wasserarmatur	Standarmaturen optional
Augendusche	Optional

**Bitte beachten Sie, dass alle Spülmodule ohne Anschlussmaterial geliefert werden!**

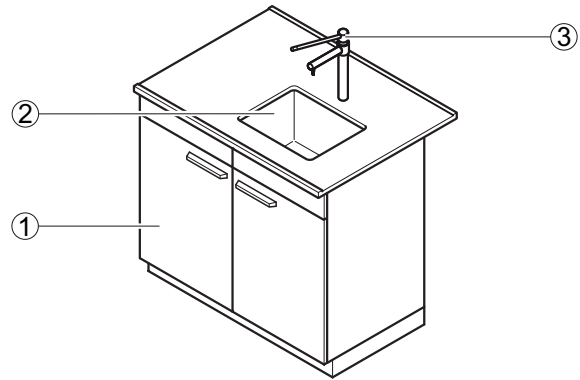
## WALDNER – SCALA siXPRESS Laborspüle

### Verwendungszweck

- Ver- und Entsorgung von Wasser
- Zur Reinigung von Betriebsmitteln
- Zur Aufnahme größerer Wassermengen
- Nicht geeignet für die Entsorgung von Chemikalien

### Aufbau

- 1 Unterbau
- 2 Spülbecken
- 3 Armatur



**Das Tischplattenmaterial entnehmen Sie bitte der Kategorie "Tischplatten  
Verfügbares Beckenmaterial: - Polypropylen  
- Steinzeug**

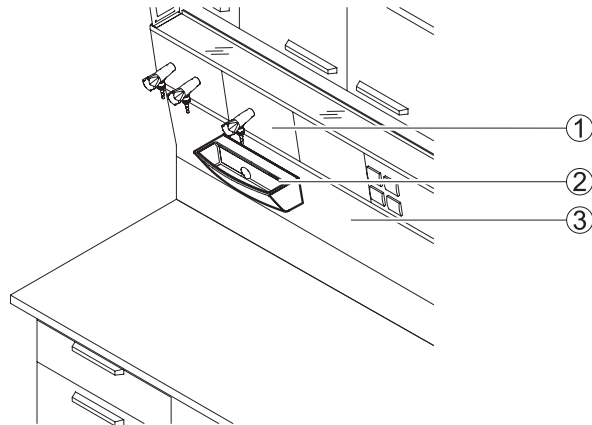
**Bitte beachten Sie, dass alle Spülen ohne Anschlussmaterial geliefert werden!**

# WALDNER – SCALA siXPRESS Beckenmodul an Medienzelle

## Verwendungszweck

- Ver- und Entsorgung von Wasser
- Zur Reinigung von Betriebsmitteln
- Beckenmodul unter Wasserarmaturen zur Aufnahme geringer Wassermengen
- Nicht geeignet für die Entsorgung von Chemikalien

## Aufbau



- 1 Medienpanel mit Eckventilen  
2 Beckenmodul  
3 Frontblende für Medienzelle

## Technische Daten

Abmessungen	Polypropylen	Steinzeug
Breite [mm]	294	294
Tiefe [mm]	132	152
Höhe [mm]	112	112
Beckeninnenmaß Breite x Tiefe x Höhe [mm]	Ca. 280 x 93 x 93	Ca. 270 x 94 x 85
Material		
Beckenmodul	Steinzeug Polypropylen	
Ausführungsmerkmale		
Konstruktion	Befestigung an Frontblende der Medienzelle	
Sanitärtechnik		
Wasseranschluss	Festanschluss	
Abwasseranschluss	Festanschluss mit Siphon	
Wasserarmatur	Zellenarmaturen optional	

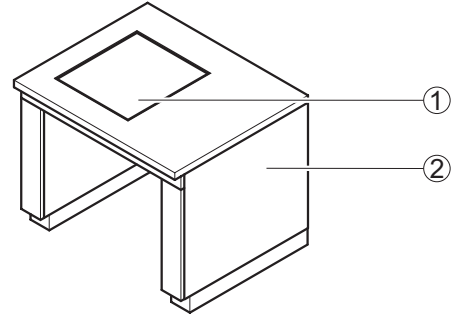
# WALDNER – SCALA siXPRESS

## Wägetisch

### Verwendungszweck

- Zum Aufstellen von Analysewaagen und anderen empfindlichen Messgeräten
- Tischgestell mit Arbeitsplatte und besonders gelagerter, schwingungsfreier Platte

### Aufbau



- 1 Wägeplatte aus Feinbeton  
2 Tischumkleidung

### Technische Daten

Abmessungen	
Breite [mm]	900
Tiefe [mm]	750 900
Arbeitshöhe [mm]	750 900
Breite x Tiefe [mm] Wägeplatte	400 x 450

Material	
Tragkonstruktion	Stahlprofil
Arbeitsplatte	Je nach Anforderung
Wägeplatte	Feinbeton

Gewicht	
Gesamtgewicht [kg]	120
Wägeplatte [kg]	65

Ausführungsmerkmale	
Konstruktion	Besonders gelagerte, schwere Wägeplatte aus Feinbeton Tragkonstruktion der Wägeplatte schwingungsentkoppelt

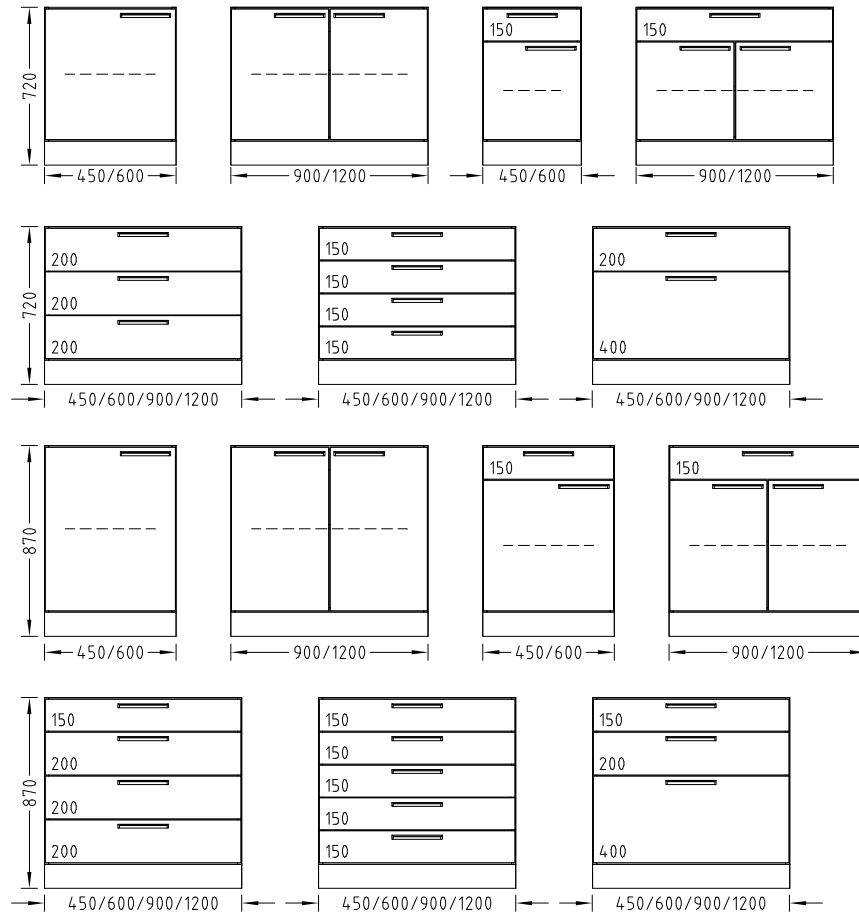


# Labortische und Spülen

3

**Verwendungszweck**

- Zur Aufbewahrung von Geräten und Chemikalien, gemäß EN 14727
- Für Arbeitshöhen 750 mm und 900 mm
- Nicht geeignet zur Aufbewahrung von brennbaren Flüssigkeiten, Druckgasflaschen und selbstentzündlichen oder selbstzerfallenden Stoffen
- Nicht geeignet zur Aufbewahrung von Säuren und Laugen

**Varianten**

# WALDNER – SCALA siXPRESS

## Unterbau auf Sockel

4

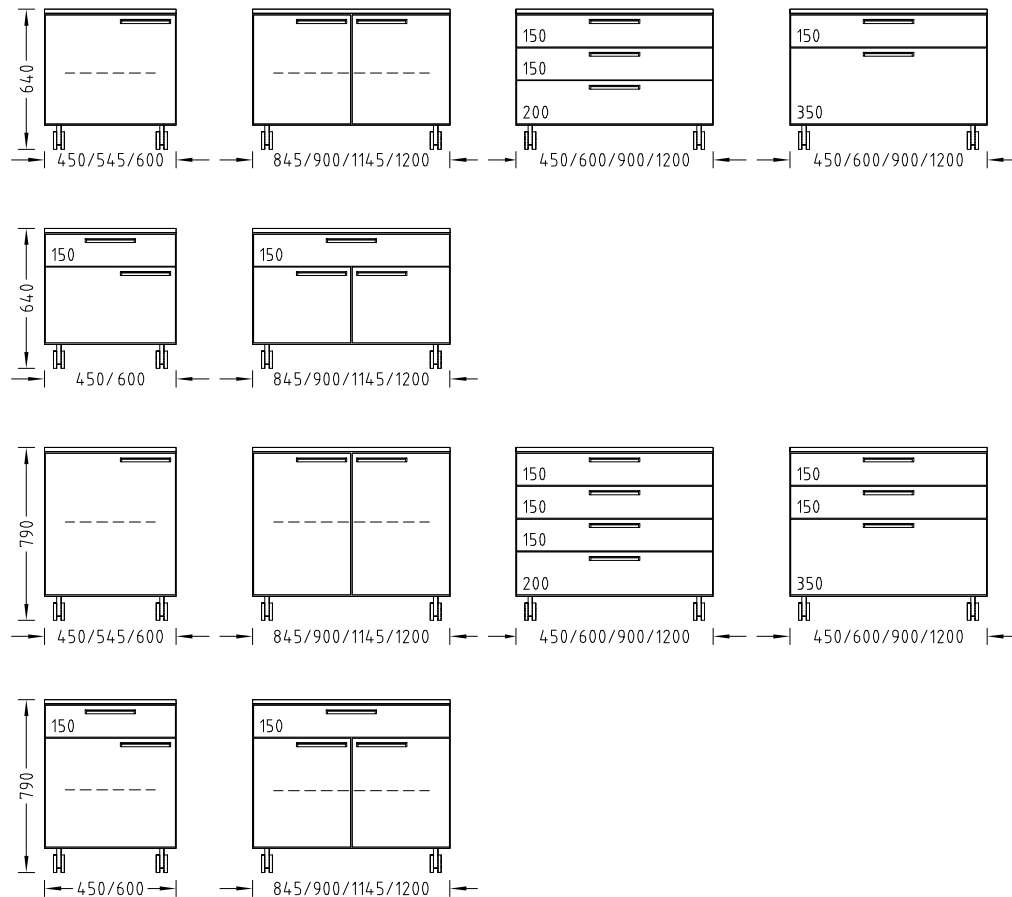
Stauräume

### Technische Daten

Abmessungen				
Breite [mm]	450	600	900	1200
Tiefe [mm]	550			
Gesamthöhe [mm]	720			
	870			
Höhe Schubkästen [mm]	150			
	200			
	400			
	Kombinationsmöglichkeiten siehe Varianten			
Höhe Sockel [mm]	110			
Tragkraft				
Je Fachboden/Schubkasten [kg]	30			
Ausführungsmerkmale				
Konstruktion	Für Arbeitshöhe 750 und 900 mm Flügeltüren mit 270°-Scharnieren Schubkästen mit Vollauszug Oben offen, Rückwand herausnehmbar Fachboden, höhenverstellbar Ohne Türen als Regal 4 Nivellierfüße			
Kombinationsmöglichkeiten	Siehe Varianten			
Griff	Griffleiste SCALA Bügelgriff Edelstahl			
Hochauszüge	Optional			
Einzugsdämpfer für Schubkasten	Standard			
Abluftanschluss	Optional			
Schließung	Optional			

**Verwendungszweck**

- Zur flexiblen Aufbewahrung von Geräten und Chemikalien, gemäß EN 14727
- Für Arbeitshöhen 750 mm und 900 mm
- Nicht geeignet zur Aufbewahrung von brennbaren Flüssigkeiten, Druckgasflaschen und selbstentzündlichen oder selbstzerfallenden Stoffen
- Nicht geeignet zur Aufbewahrung von Säuren und Laugen

**Varianten**

# WALDNER – SCALA siXPRESS

## Unterbau auf Rollen

4

Stauräume

### Technische Daten

Abmessungen							
Breite [mm]	450	545	600	845	900	1145	1200
Tiefe [mm]	550						
Gesamthöhe [mm]	640 790						
Höhe Schubkästen [mm]	150 200 350 Kombinationsmöglichkeiten siehe Varianten						
Höhe Rollen [mm]	110						

Tragkraft	
Je Fachboden/Schubkasten [kg]	30
Je Rolle [kg]	70

Ausführungsmerkmale	
Konstruktion	Für Arbeitshöhe 750 und 900 mm Flügeltüren mit 270°-Scharnieren Schubkästen mit Vollauszug und Wechseleuzugssperre Fachboden, höhenverstellbar Ohne Türen als Regal Oben abgedeckt, Rückwand mit Korpus fest verbunden 4 Lenkrollen, vordere Rollen arretierbar
Kombinationsmöglichkeiten	Siehe Varianten
Griff	Griffleiste SCALA Bügelgriff Edelstahl
Einzugsdämpfer für Schubkasten	Standard
Schließung	Optional
Schubkästen mit Wechseleuzugssperre	Standard

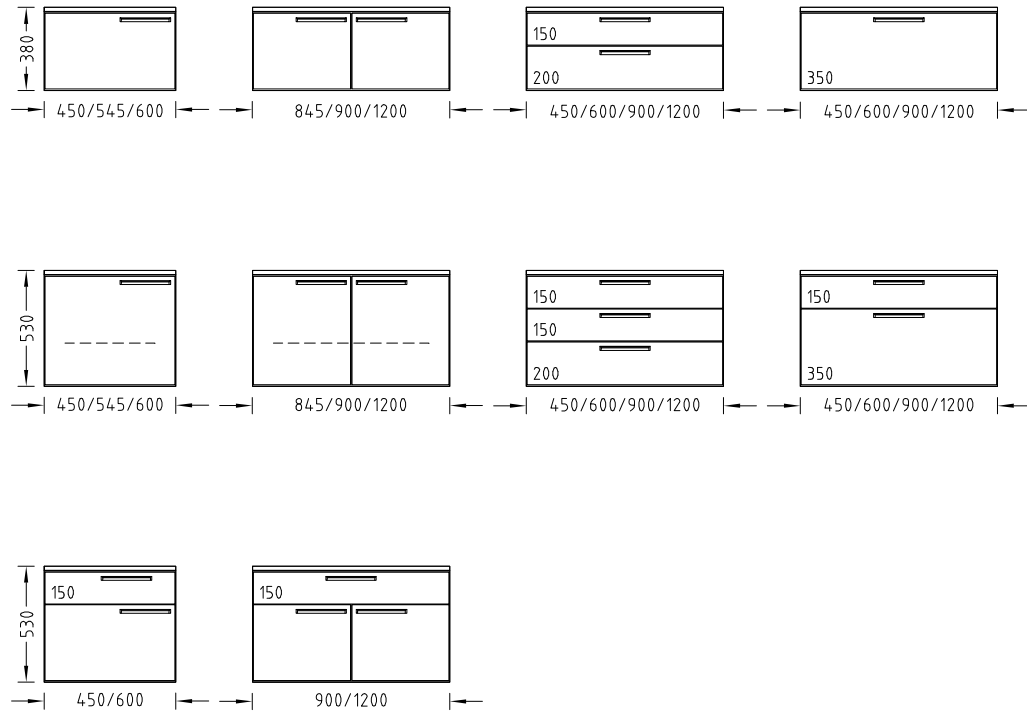
# WALDNER – SCALA siXPRESS

## Eingehängter Unterbau

### Verwendungszweck

- Zur flexiblen Aufbewahrung von Geräten und Chemikalien, gemäß EN 14727
- Für Arbeitshöhen 750 mm und 900 mm
- Nicht geeignet zur Aufbewahrung von brennbaren Flüssigkeiten, Druckgasflaschen und selbstentzündlichen oder selbstzerfallenden Stoffen
- Nicht geeignet zur Aufbewahrung von Säuren und Laugen

### Varianten



# WALDNER – SCALA siXPRESS

## Eingehängter Unterbau

4

Stauräume

### Technische Daten

Abmessungen							
Breite [mm]	450	545	600	845	900	1145	1200
Tiefe [mm]	500 (Gestelltiefe 572) 550 (Gestelltiefe 672)						
Höhe [mm]	380 530						
Höhe Schubkästen [mm]	150 200 350 Kombinationsmöglichkeiten siehe Varianten						

Tragkraft	
Je Fachboden/Schubkasten [kg]	30

Ausführungsmerkmale	
Konstruktion	Für Arbeitshöhe 750 und 900 mm 2 Beschläge zum Einhängen in die Profilschiene des Tischgestells Flügeltüren mit 270°-Scharnieren Schubkästen mit Vollauszug Oben abgedeckt, Rückwand mit Korpus fest verbunden Fachboden, höhenverstellbar Bei C-Fuß-/Cantilever-Tischgestell über das Tischraster hinaus seitlich verschiebbar Flügeltür(en) mit 1 Fachboden bei Höhe 530 mm Bei Höhe 530 mm ohne Türen als Regal mit 1 Fachboden
Kombinationsmöglichkeiten	Siehe Varianten
Griff	Griffleiste SCALA Bügelgriff Edelstahl
Einzugsdämpfer für Schubkasten	Standard
Schließung	Optional

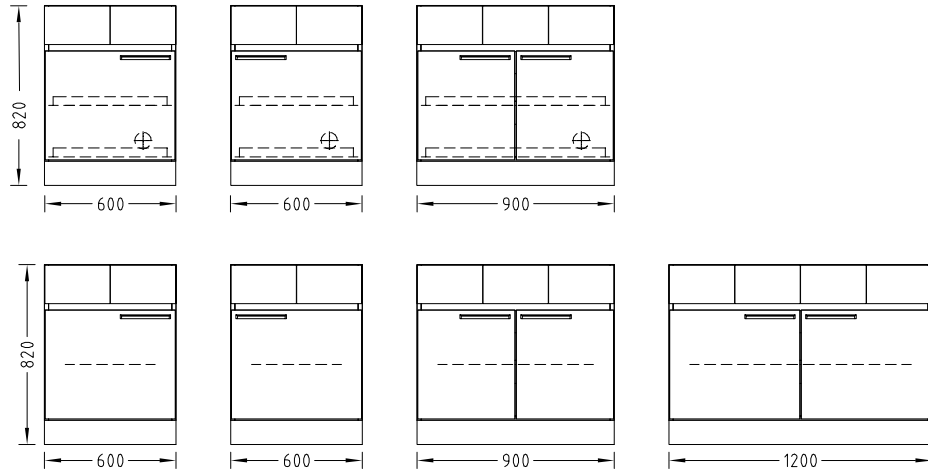
# WALDNER – SCALA siXPRESS

## Selbsttragender Unterbau für Abzüge

### Verwendungszweck

- Zur Aufbewahrung von Geräten und Chemikalien, gemäß EN 14727
- Für Abzüge mit Rückwandinstallation
- Nicht geeignet zur Aufbewahrung von brennbaren Flüssigkeiten, Druckgasflaschen und selbstentzündlichen oder selbstzerfallenden Stoffen
- Nicht geeignet zur Aufbewahrung von Säuren und Laugen

### Varianten



### Technische Daten

Abmessungen			
Breite [mm]	600	900	1200
Tiefe [mm]	550		
Gesamthöhe [mm]	820		
Höhe Sockel [mm]	110		

Tragkraft	
Je Fachboden [kg]	30

Ausführungsmerkmale	
Konstruktion	Flügeltüren mit 270°-Scharnieren Medienpanel oberhalb des Stauraums für Abzüge mit Rückwandinstallation Oben geschlossen, Rückwand herausnehmbar Fachboden, höhenverstellbar 4 Nivellierfüße
Kombinationsmöglichkeiten	Siehe Varianten
Hochauszüge	Optional
Abluftanschluss	Optional
Bodenabsaugung	Optional
Säure-Laugen-Ausstattung	Optional
Schließung	Optional
Griff	Griffleiste SCALA Bügelgriff Edelstahl



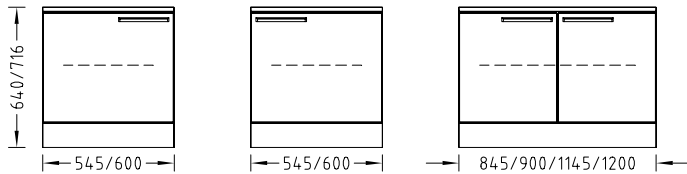
# WALDNER – SCALA siXPRESS

## Eingeschobener Unterbau für Abzüge

### Verwendungszweck

- Zur Aufbewahrung von Geräten und Chemikalien, gemäß EN 14727
- Für Abzüge mit Rückwand- und Seiteninstallation auf Stahlgestell
- Nicht zugelassen zur Aufbewahrung von brennbaren Flüssigkeiten, Druckgasflaschen und selbstentzündlichen oder selbstzerfallenden Stoffen
- Nicht zugelassen zur Aufbewahrung von Säuren und Laugen

### Varianten



### Technische Daten

Abmessungen						
Breite [mm]	545	600	845	900	1145	1200
Tiefe [mm]	550					
Gesamthöhe [mm] eingeschobener Unterbau für Tischabzüge mit Rückwandinstallation	640					
Gesamthöhe [mm] eingeschobener Unterbau für Tischabzüge mit Seiteninstallation	716					
Höhe Sockel [mm]	110					

Tragkraft	
Je Fachboden [kg]	30

Ausführungsmerkmale	
Konstruktion	Flügeltüren mit 270°-Scharnieren Oben geschlossen, Rückwand herausnehmbar Fachboden, höhenverstellbar 4 Nivellierfüße
Kombinationsmöglichkeiten	Siehe Varianten
Griff	Griffleiste SCALA Bügelgriff Edelstahl
Hochauszüge	Optional
Abluftanschluss	Optional
Bodenabsaugung	Optional
Schließung	Optional

## WALDNER – SCALA siXPRESS

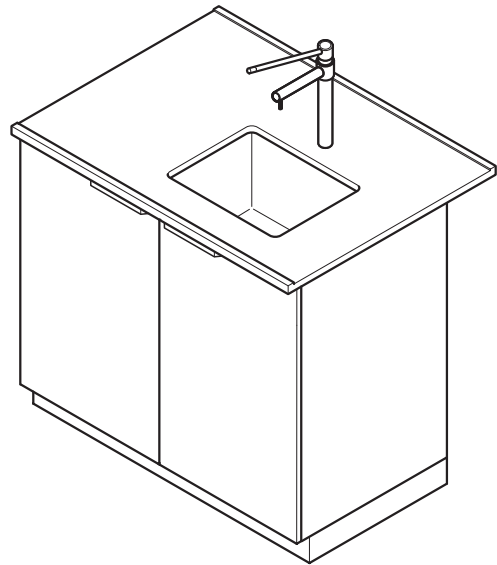
### Unterbau für Spülen

#### Verwendungszweck

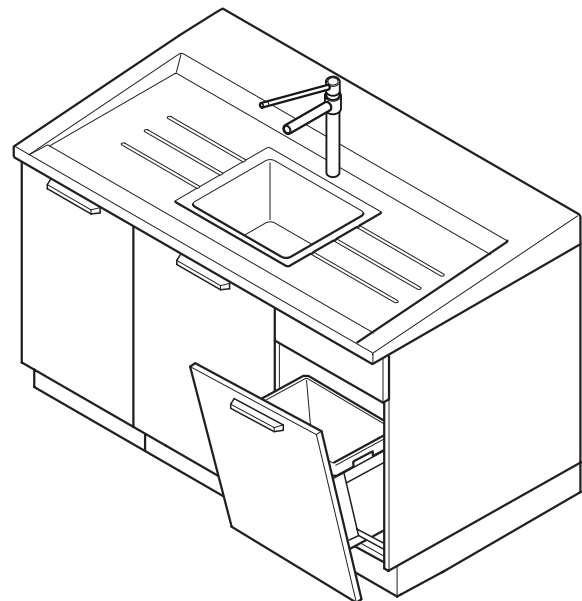
- Als Unterbau für Spülen zur Aufbewahrung von Geräten und Chemikalien, gemäß EN 14727
- Nicht geeignet zur Aufbewahrung von brennbaren Flüssigkeiten, Druckgasflaschen und selbstentzündlichen oder selbstzerfallenden Stoffen
- Nicht geeignet zur Aufbewahrung von Säuren und Laugen

#### Aufbau

##### Spüle mit Unterbau für Medienzellen oder vor der Wand

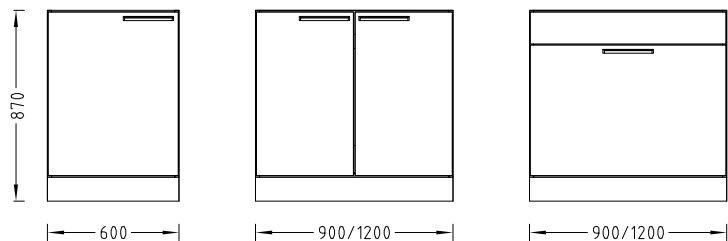


##### Stirrspüle für Doppelarbeitstische

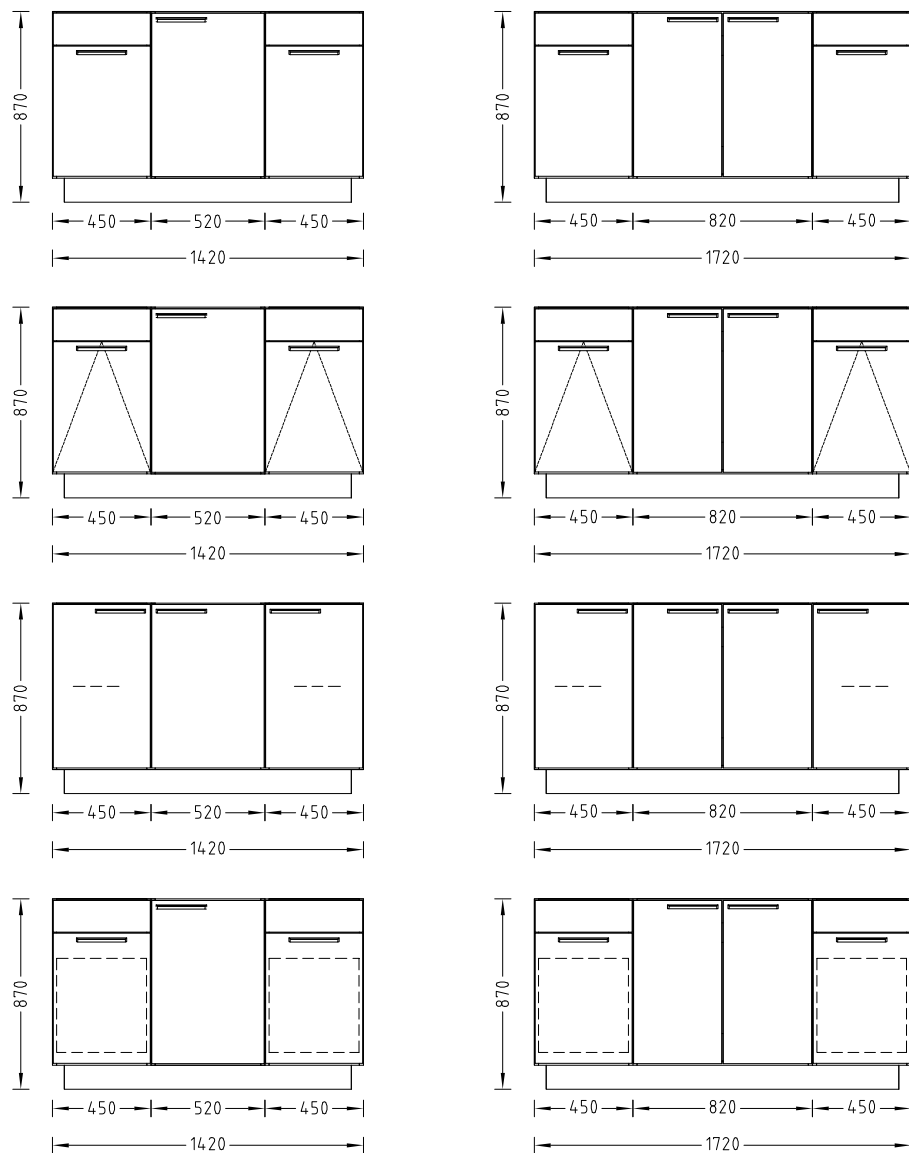


Varianten

Spüle mit Unterbau für Medienzellen oder vor der Wand



Stirrspüle für Doppelarbeitstische



# WALDNER – SCALA siXPRESS

## Unterbau für Spülen

### Technische Daten

Abmessungen					
Breite [mm]	600 <sup>1)</sup>	900 <sup>1)</sup>	1200 <sup>1)</sup>	1420 <sup>2)</sup>	1720 <sup>2)</sup>
Tiefe [mm]	550			700	
Gesamthöhe [mm]	870				
Höhe Sockel [mm]	110				

<sup>1)</sup> Für Spülen an Medienzellen oder vor der Wand

<sup>2)</sup> Für Stirnspülen

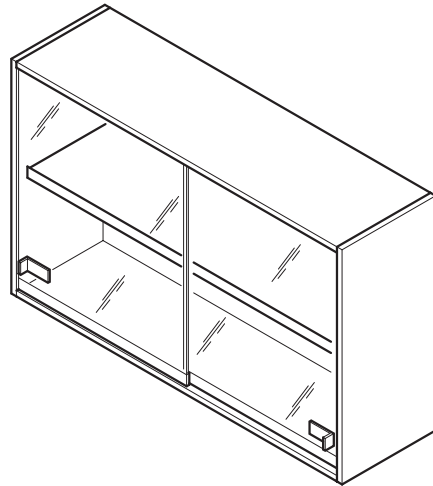
Tragkraft	
Je Fachboden/Schubkasten [kg]	30

Ausführungsmerkmale	
Konstruktion	Flügeltüren mit 270°-Scharnieren 4 Nivellierfüße Kipptür geneigt mit Abfallbox 30 l Abfallbox mit 2 x 15 l mit Hochauszug Abfallbox mit 2 x 35 l mit Hochauszug Flügeltür(en), Hochauszug Kombinationsmöglichkeiten siehe Varianten
Griff	Griffleiste SCALA Bügelgriff Edelstahl
Schließung	Optional

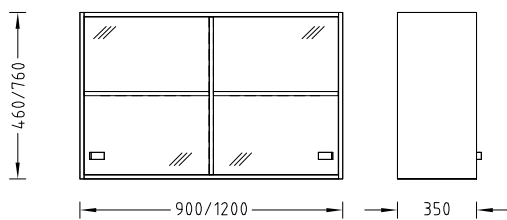
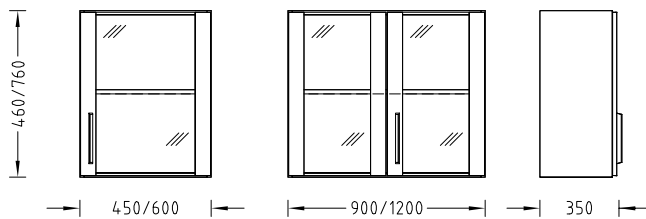
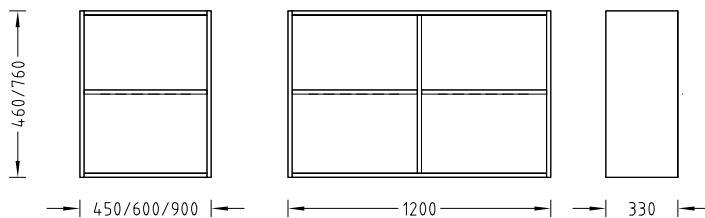
## Verwendungszweck

- Zur Aufbewahrung von Geräten und Chemikalien, gemäß EN 14727
- Nicht zugelassen zur Aufbewahrung von brennbaren Flüssigkeiten, Druckgasflaschen und selbstentzündlichen oder selbstzerfallenden Stoffen
- Nicht zugelassen zur Aufbewahrung von Säuren und Laugen

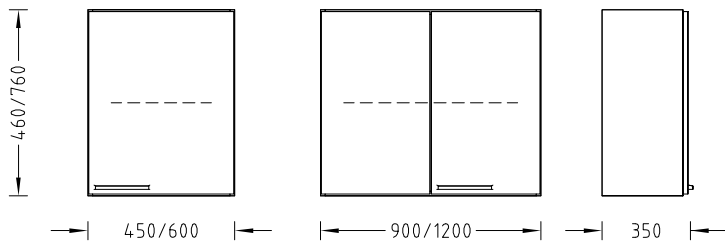
## Aufbau



## Varianten



# WALDNER – SCALA siXPRESS Hängeschrank



## Technische Daten

Abmessungen				
Breite [mm]	450	600	900	1200
Tiefe [mm]	350			
Höhe [mm]	460 760			

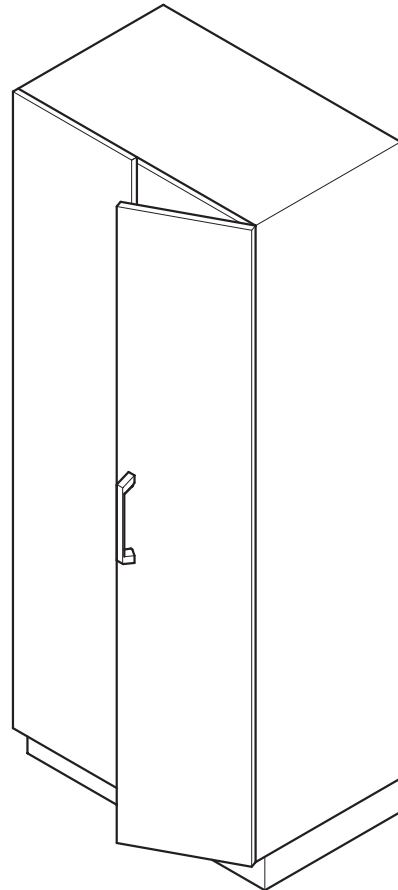
Tragkraft	
Je Fachboden [kg]	30
Tragkraft gesamt [kg]	60

Ausführungsmerkmale	
Konstruktion	Nivellierbeschlag zur Befestigung an der Wand oder an der Medienzelle Bei Breite 1200 mm mit Mittelseite Fachboden, höhenverstellbar
Kombinationsmöglichkeiten	Siehe Varianten
Griff	Bügelgriff SCALA Bügelgriff Edelstahl Bei Glasschiebetür aufgeklebter Kunststoffgriff
Schließung	Optional

### Verwendungszweck

- Zur Aufbewahrung von Geräten und Chemikalien, gemäß EN 14727
- Nicht zugelassen zur Aufbewahrung von brennbaren Flüssigkeiten, Druckgasflaschen und selbstentzündlichen oder selbstzerfallenden Stoffen
- Nicht zugelassen zur Aufbewahrung von Säuren und Laugen

### Aufbau



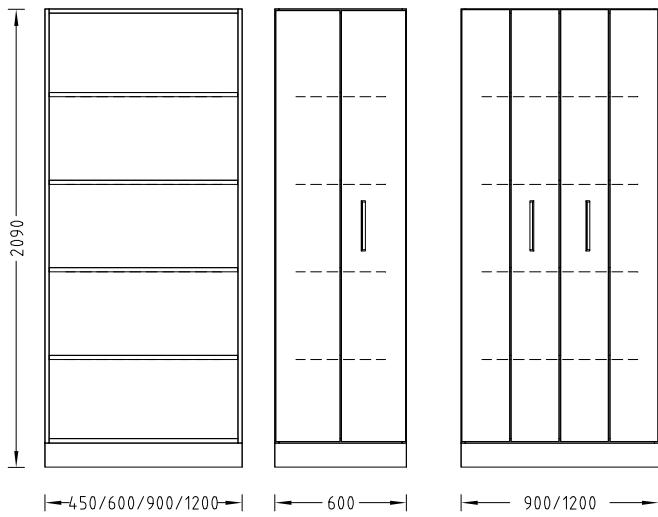
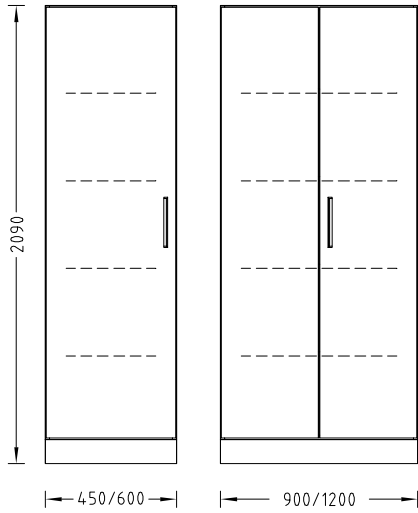
# WALDNER – SCALA siXPRESS

## Laborschrank

## Varianten







# WALDNER – SCALA siXPRESS

## Laborschrank

### Technische Daten

Abmessungen				
Breite [mm]	450	600	900	1200
Tiefe [mm]			350	550
Gesamthöhe [mm]			2090	
Höhe Sockel [mm]			110	

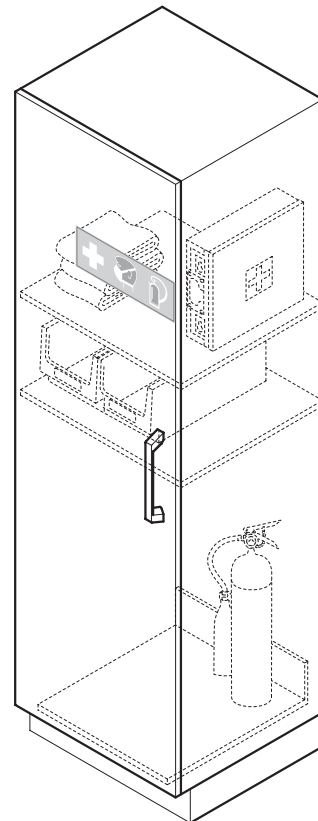
Tragkraft	
Je Fachboden [kg]	30

Ausführungsmerkmale	
Konstruktion	Flügeltüren mit 270°-Scharnieren Fachböden, höhenverstellbar Schubkästen mit Vollauszug 4 Nivellierfüße
Kombinationsmöglichkeiten	Siehe Varianten Schubkästen nur bei Tiefe 550 mm
Griff	Bügelgriff SCALA Bügelgriff Edelstahl
Fachböden, ausziehbar	Optional (bei Schranktiefe 550 mm)
Schubkästen	Optional (bei Schranktiefe 550 mm)
Einzugsdämpfer für Schubkasten	Standard
Abluftanschluss	Optional
Schließung	Optional

## Verwendungszweck

- Zur Aufbewahrung von Schutz- und Rettungsmaterialien (Feuerlöscher, Erste-Hilfe-Koffer usw.)
- Nicht zugelassen zur Aufbewahrung von brennbaren Flüssigkeiten, Druckgasflaschen und selbstentzündlichen oder selbstzerfallenden Stoffen
- Nicht zugelassen zur Aufbewahrung von Säuren und Laugen

## Aufbau



## Technische Daten

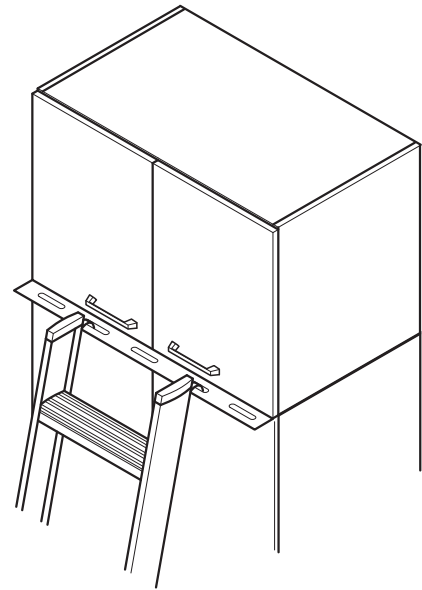
Abmessungen	
Breite [mm]	600
Tiefe [mm]	350 550
Gesamthöhe [mm]	2090
Höhe Sockel [mm]	110
Ausführungsmerkmale	
Konstruktion	Flügeltür mit 270°-Scharnieren 4 Fachböden, höhenverstellbar 4 Nivellierfüße
Ausstattung	Erste-Hilfe-Koffer Feuerlöscher, 5 kg Sandkisten Sandschaufel Löschdecken

## WALDNER – SCALA siXPRESS Aufsatzschrank

### Verwendungszweck

- Zur Aufbewahrung von Geräten und Chemikalien, gemäß EN 14727
- Ausschließlich geeignet als fest montierter Aufsatz für folgende Schränke von Waldner: Laborschrank, Auszugsschrank, Soforthilfeschränk sowie Säure- und Laugenschrank
- Nicht zugelassen zur Aufbewahrung von brennbaren Flüssigkeiten, Druckgasflaschen und selbstentzündlichen oder selbstzerfallenden Stoffen
- Nicht zugelassen zur Aufbewahrung von Säuren und Laugen

### Aufbau



### Technische Daten

Abmessungen				
Breite [mm]	450	600	900	1200
Tiefe [mm]			350	550
Höhe [mm]			610	760

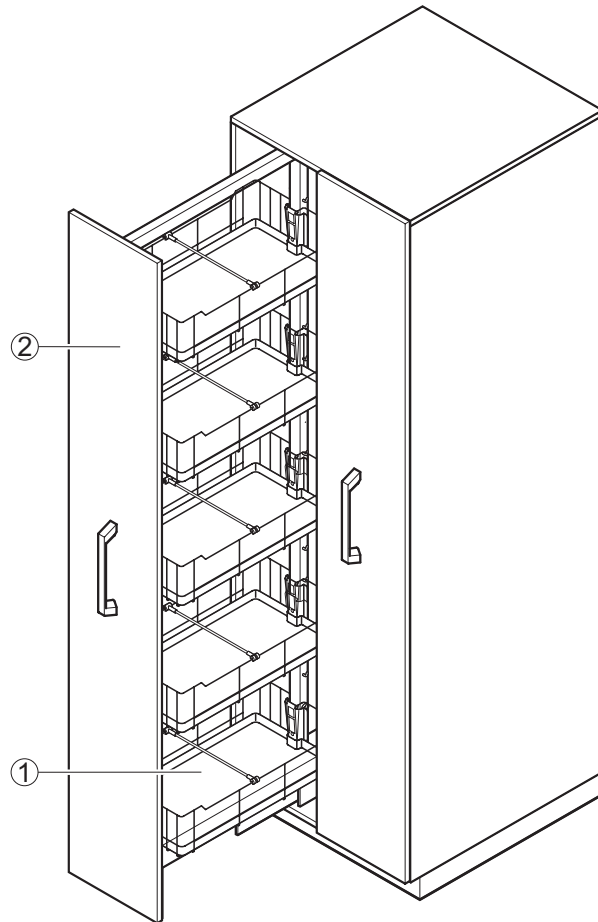
Tragkraft	
Je Fachboden [kg]	30

Ausführungsmerkmale	
Konstruktion	Mit Schiene zum Einhängen einer Leiter Für Laborschränke mit oder ohne Abluftanschluss 1 Fachboden, höhenverstellbar Flügeltür(en)
Griff	Bügelgriff SCALA Bügelgriff Edelstahl
Einhängeleiter	Optional
Schließung	Optional

## Verwendungszweck

- Zur Aufbewahrung von flüssigen oder festen Stoffen in geeigneten Behältern, gemäß EN 14727
- Nicht zugelassen zur Aufbewahrung von brennbaren Flüssigkeiten, Druckgasflaschen und selbstentzündlichen oder selbstzerfallenden Stoffen
- Nicht zugelassen zur Aufbewahrung von Säuren und Laugen

## Aufbau



- 1 Drahtkorb mit Auffangwanne
- 2 Auszug

# WALDNER – SCALA siXPRESS

## Auszugsschrank

### Technische Daten

Abmessungen	
Breite [mm]	600   900
Tiefe [mm]	550
Gesamthöhe [mm]	2090
Höhe Sockel [mm]	110
Auffangwanne Breite x Tiefe x Höhe [mm]	240 x 425 x 40

Tragkraft	
Je Auszug [kg]	120
Je Wanne [kg]	10

Ausführungsmerkmale	
Konstruktion	Pro Auszug 5 Drahtkörbe mit Auffangwannen, höhenverstellbar Befestigung an Wand 4 Nivellierfüße Auszugstüren mit beidseitig zugänglichen Auszügen
Griff	Bügelgriff SCALA Bügelgriff Edelstahl
Einzugsdämpfer	Optional
Fachteiler	Optional
Abluftanschluss	Optional
Schließung	Optional

Material	
Auffangwanne	Polyethylen

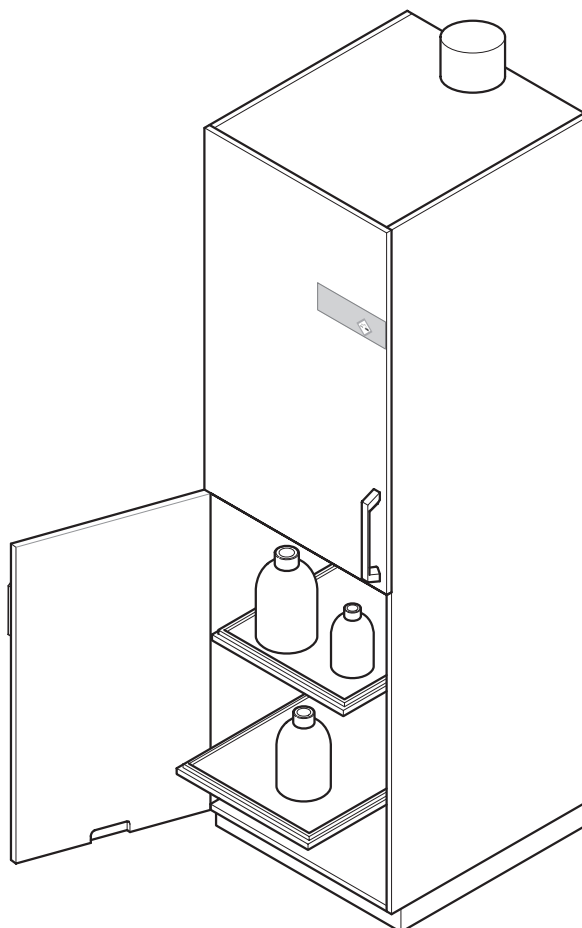
# WALDNER – SCALA siXPRESS

## Laborschrank zur Aufbewahrung von Säuren und Laugen

### Verwendungszweck

- Zur Aufbewahrung begrenzter Mengen von Säuren und Laugen
- Nicht geeignet zur Aufbewahrung von brennbaren Flüssigkeiten, Druckgasflaschen und selbstentzündlichen oder selbstzerfallenden Stoffen

### Aufbau



Stauräume

# WALDNER – SCALA siXPRESS

## Laborschrank zur Aufbewahrung von Säuren und Laugen

### Technische Daten

Abmessungen	
Breite [mm]	600
Tiefe [mm]	550
Gesamthöhe [mm]	2090
Höhe Sockel [mm]	110

Tragkraft	
Höhenverstellbarer Fachboden [kg]	30
Ausziehbarer Fachboden [kg]	20

Ausführungsmerkmale	
Konstruktion	Anschluss an permanent wirkendes Entlüftungssystem 4 Fachböden, fest oder ausziehbar 4 Nivellierfüße Für Säuren und Laugen getrennte Abteile Auffangwannen aus Polypropylen Beschichtete Beschläge Flügel Tür(en)
Griff	Bügelgriff SCALA Bügelgriff Edelstahl

Lufttechnische Daten	
Volumenstrom [m <sup>3</sup> /h]	100
Lüftungsanschluss Ø [mm]	90
Anschlusshöhe Abluftstutzen [mm]	2176



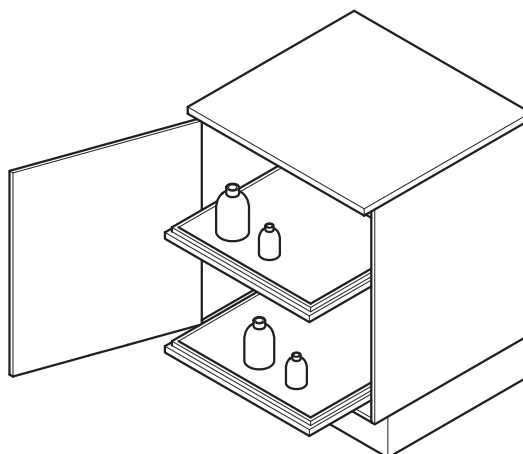
# WALDNER – SCALA siXPRESS

## Sicherheitsunterbau für Abzüge zur Aufbewahrung von Säuren und Laugen

### Verwendungszweck

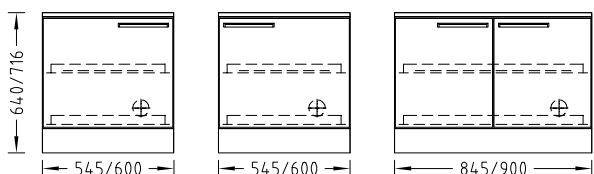
- Eingeschobener oder selbsttragender Unterbau für Tischabzüge zur Aufbewahrung begrenzter Mengen von Säuren und Laugen
- Nicht geeignet zur Aufbewahrung von brennbaren Flüssigkeiten, Druckgasflaschen und selbstentzündlichen oder selbstzerfallenden Stoffen

### Aufbau

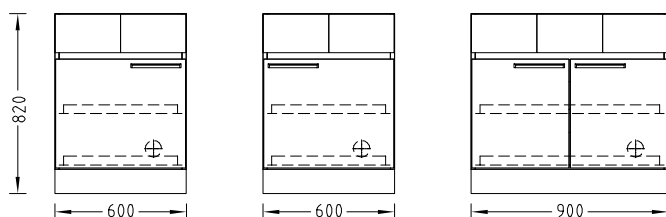


### Varianten

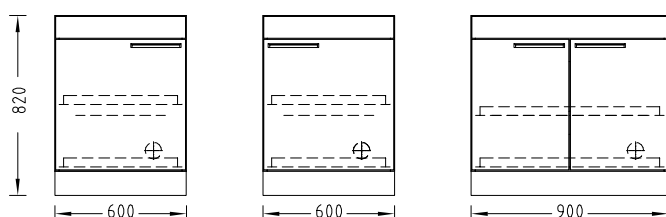
#### Eingeschobene Unterbauten



#### Selbsttragende Unterbauten für Abzüge mit Rückwandinstallation



#### Selbsttragende Unterbauten für Abzüge mit Seiteninstallation



# WALDNER – SCALA siXPRESS

## Sicherheitsunterbau für Abzüge zur Aufbewahrung von Säuren und Laugen

### Technische Daten

Abmessungen	
Breite [mm]	600   900
Breite für eingeschobene Unterbauten [mm]	545/600/845/900
Tiefe [mm]	550
Gesamthöhe [mm] eingeschobene Unterbauten für Tischabzüge mit Rückwandinstallation	640
Gesamthöhe [mm] eingeschobene Unterbauten für Tischabzüge mit Seiteninstallation	716
Gesamthöhe [mm] selbsttragende Unterbauten für Tischabzüge mit Rückwand-/ mit Seiteninstallation	820
Höhe Sockel [mm]	110

Tragkraft	
Ausziehbarer Fachboden [kg]	20

Ausführungsmerkmale	
Konstruktion	Anschluss an permanent wirkendes Entlüftungssystem 4 Nivellierfüße Beschichtete Beschläge 2 Fachböden, ausziehbar, mit Auffangwannen Flügel Tür(en) Kombinationsmöglichkeiten siehe Varianten
Griff	Griffleiste SCALA Bügelgriff Edelstahl

Luftechnische Daten	
Volumenstrom [m³/h]	30
Lüftungsanschluss an Steigkanal Ø [mm]	90

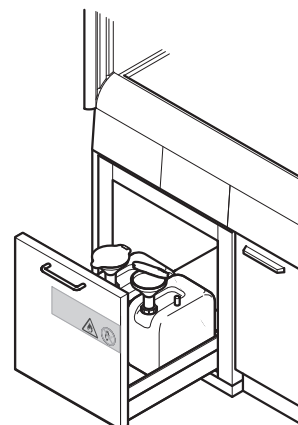
# WALDNER – SCALA siXPRESS

## FWF 90-Sicherheitsunterbau für Abzüge zur Aufbewahrung von brennbaren Flüssigkeiten

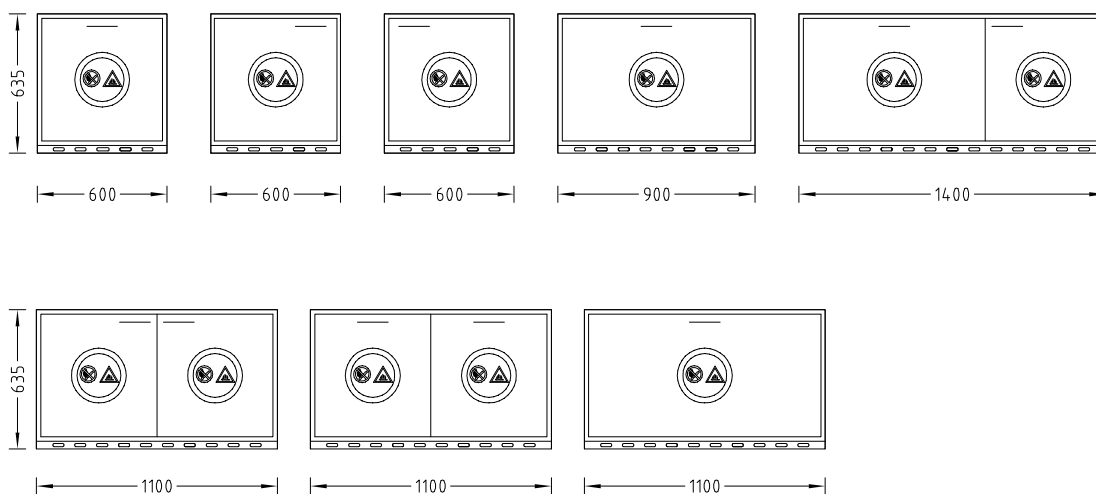
### Verwendungszweck

- Eingeschobener Unterbau für Tischabzüge zur Aufbewahrung begrenzter Mengen von brennbaren Flüssigkeiten
- Nicht geeignet zur Aufbewahrung von Druckgasflaschen und selbstentzündlichen oder selbstzerfallenden Stoffen
- Nicht geeignet zur Aufbewahrung von Säuren und Laugen

### Aufbau



### Varianten



# WALDNER – SCALA siXPRESS

## FWF 90-Sicherheitsunterbau für Abzüge zur Aufbewahrung von brennbaren Flüssigkeiten

### Technische Daten

Abmessungen				
Breite [mm]	600	900	1100	1400
Tiefe [mm]	600			
Gesamthöhe [mm]	635			
Höhe Sockel [mm]	35			
Gewicht max. [kg]	130	170	220	290

Tragkraft	
Fester Fachboden [kg]	30
Schubkasten [kg]	25

Ausführungsmerkmale	
Konstruktion	Anschluss an permanent wirkendes Entlüftungssystem Anschluss an Erdungsleitung mit Potenzialausgleich Mit Schließung Auffangwanne mit Lochblecheinsatz Selbsttätiges Schließen durch stromunabhängige Thermoauslösung im Brandfall Flügeltür Schubkasten
Kombinationsmöglichkeiten	Siehe Varianten
Griff	Edelstahl-Bügelgriff
Zusätzlicher Wannenauszug	Optional bei Schubkasten
Vorschriften und Normen	EN 14470-1 TRGS 510

Luftechnische Daten	
Volumenstrom [m³/h]	30
Lüftungsanschluss an Steigkanal Ø [mm]	90

Material	
Unterbau	Außen pulverbeschichtetes Stahlblech, Farbe: Reinweiß RAL 9010
Lüftungsanschluss	PPS

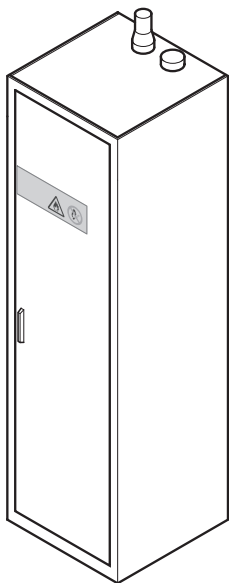
# WALDNER – SCALA siXPRESS

## FWF 90-Sicherheitsschrank zur Aufbewahrung von brennbaren Flüssigkeiten

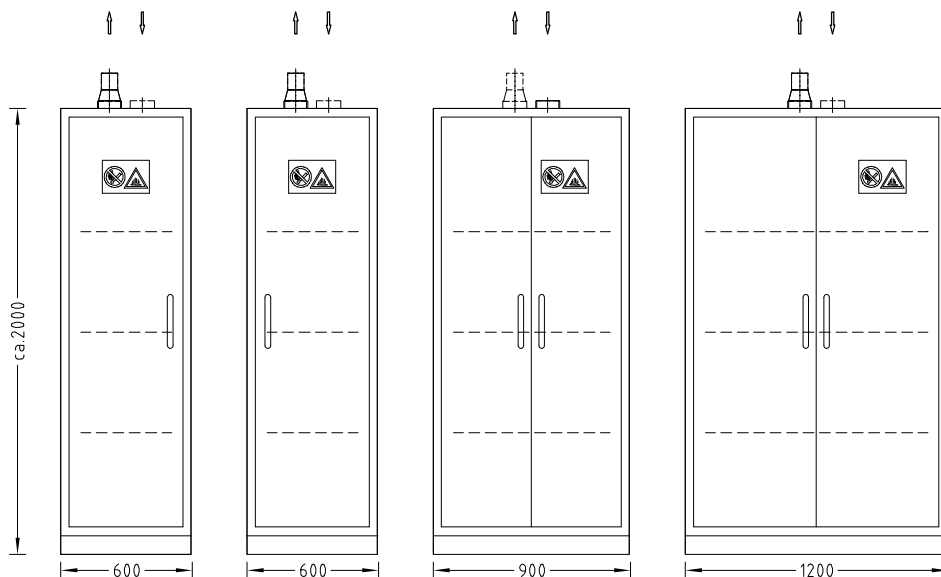
### Verwendungszweck

- Zur Aufbewahrung begrenzter Mengen von brennbaren Flüssigkeiten
- Nicht geeignet zur Aufbewahrung von Druckgasflaschen und selbstentzündlichen oder selbstzerfallenden Stoffen
- Nicht geeignet zur Aufbewahrung von Säuren und Laugen

### Aufbau



### Varianten



# WALDNER – SCALA siXPRESS

## FWF 90-Sicherheitsschrank zur Aufbewahrung von brennbaren Flüssigkeiten

### Technische Daten

Abmessungen			
Breite [mm]	600	900	1200
Tiefe [mm]	Ca. 600		
Gesamthöhe [mm]	Ca. 2000		
Höhe Sockel [mm]	Ca. 80		
Gewicht max. [kg]	290	360	470

Tragkraft	
Wannenboden [kg]	Abhängig von Ausführung

Ausführungsmerkmale	
Konstruktion	Anschluss an permanent wirkendes Entlüftungssystem Anschluss an Erdungsleitung mit Potenzialausgleich Im Brandfall selbstständiges Schließen durch stromunabhängige Thermoauslösung 3 Wannenböden, höhenverstellbar Auffangwanne mit Lochblecheinsatz Mit Schließung 4 Nivellierfüße Flügel Tür(en)
Kombinationsmöglichkeiten	Siehe Varianten
Weitere Ausführungen und Ausstattungen	Auf Anfrage
Vorschriften und Normen	EN 14470-1 TRGS 510

Lufttechnische Daten	
Volumenstrom [m <sup>3</sup> /h]	30
Lüftungsanschluss Ø [mm]	75

Material	
Laborschrank	Außen pulverbeschichtetes Stahlblech, Reinweiß RAL 9010
Lüftungsanschluss	Stahl, verzinkt

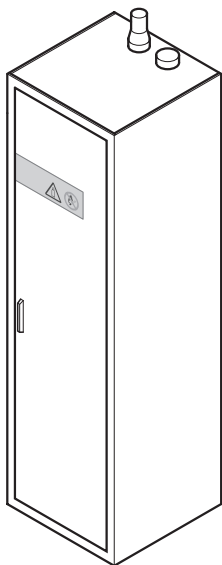
# WALDNER – SCALA siXPRESS

## G 90-Sicherheitsschrank für Druckgasflaschen

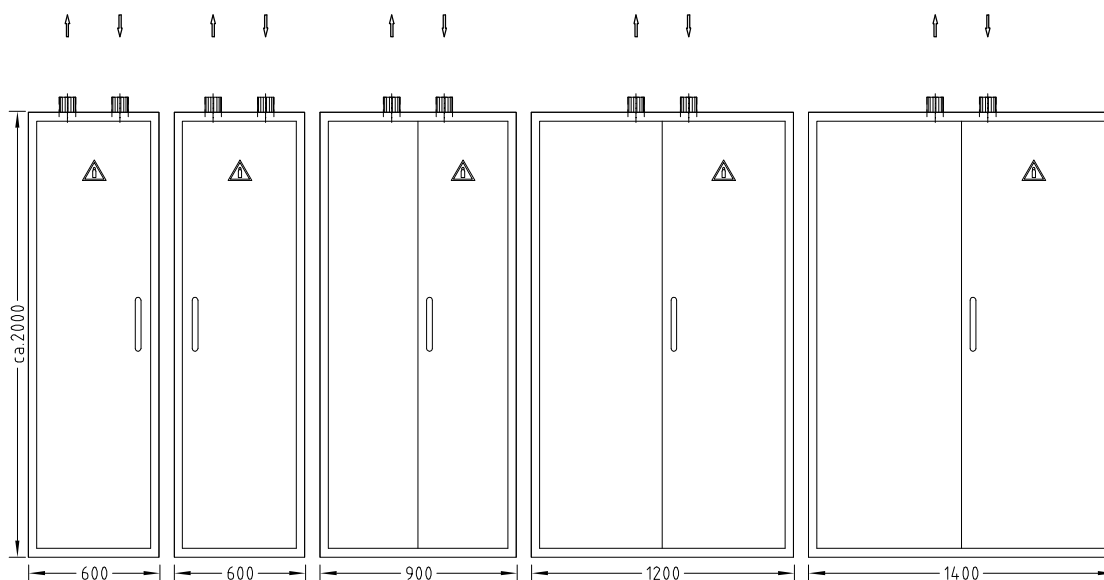
### Verwendungszweck

- Zur Aufbewahrung von Druckgasflaschen in Gebäuden
- Nicht geeignet zur Aufbewahrung von brennbaren Flüssigkeiten und selbstentzündlichen oder selbstzerfallenden Stoffen
- Nicht geeignet zur Aufbewahrung von Säuren und Laugen

### Aufbau



### Varianten



**Ausschließlich Sicherheitsschränke von ASECOS sind im SCALA siXPRESS enthalten.**

# WALDNER – SCALA siXPRESS

## G 90-Sicherheitsschrank für Druckgasflaschen

### Technische Daten

Abmessungen	600	900	1200	1400
Breite [mm]	600	900	1200	1400
Tiefe [mm]	Ca. 600			
Gesamthöhe [mm]	Ca. 2000			
Eigengewicht max. [kg]	390	530	660	740

Ausführungsmerkmale	600	900	1200	1400
Konstruktion	Anschluss an permanent wirkendes Entlüftungssystem Montageschiene zur Aufnahme von Druckgasminderstationen Einrollrampe für Druckgasflaschen Mit Schließung 4 Nivellierfüße Durchführungen für Rohrleitungen und Kabel in Schrankdecke Flügeltür(en)			
Max. Anzahl Druckgasflaschen 50 l bei Schrankbreite	1	3	4	4
Weitere Ausführungen und Ausstattungen	Auf Anfrage			
Vorschriften und Normen	EN 14470-2			

Lufttechnische Daten	600	900	1200	1400
Volumenstrom [m³/h] bei Schrankbreite	60	90	120	140
Lüftungsanschluss Ø [mm]	75			

Material	
Laborschrank	Außen pulverbeschichtetes Stahlblech, Farbe: Reinweiß RAL 9010
Lüftungsanschluss	Stahl, verzinkt



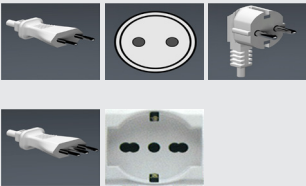








# Stauräume

## Sanitärinstallation

Medium	Abkürzung	System (Material)	Dimension der Leitung	Ausführung der Stichleitung
<b>Technische Gase &lt; 2.0 (nicht brennbar)</b>				
Druckluft	CA	PEX	15 x 2.5 mm 22 x 3,0 mm	Uniflex-P (PEX)
Vacuum grob (1 - 1000 mbar <sub>abs</sub> )	V	PEX	10 x 1.25 mm	Uniflex-P (PEX)
Stickstoff (bis 2.0)	N <sub>2</sub>	Cu - PressW Uni-T	15 x 1.0 mm	Uniflex-T (SPX)
Argon (bis 2.0)	Ar	Cu - PressW Uni-T	15 x 1.0 mm	Uniflex-T (SPX)
Kohlendioxid (bis 2.0)	CO <sub>2</sub>	Cu - PressW Uni-T	15 x 1.0 mm	Uniflex-T (SPX)
Helium (bis 2.0)	He	Cu - PressG Uni-M	15 x 1.0 mm	Uniflex-M (VA)
Lachgas (bis 2.0)	N <sub>2</sub> O	VA - PressW	15 x 1.0 mm	Uniflex-T (SPX)
Synthetische Luft (bis 2.0)	SA	Cu - PressW Uni-T	15 x 1.0 mm	Uniflex-T (SPX)
Sauerstoff (bis 4.0)	O <sub>2</sub>	Cu - fettfrei	10 x 1.0 mm	6 x 1.0 Cu - fettfrei
<b>Technische Gase &lt; 2.0 (brennbar) + Allgase (G260)</b>				
Erdgas (< 0.1 bar)	G	Cu - PressG Uni-M	15 x 1.0 mm 22 x 1.0 mm	Uniflex-M (VA)
Flüssiggas (< 0.1 bar)	LPG	Cu - PressG Uni-M	15 x 1.0 mm 22 x 1.0 mm	Uniflex-M (VA)
Argon/Methan (bis 1 bar)	Ar/CH <sub>4</sub>	Cu - PressG Uni-M	15 x 1.0 mm	Uniflex-M (VA)
Kohlenmonoxid	CO	Cu - PressG Uni-M	15 x 1.0 mm	Uniflex-M (VA)
Wasserstoff (bis 10 bar)	H <sub>2</sub>	Cu - PressG Uni-M	15 x 1.0 mm	Uniflex-M (VA)
Methan (Druckgas bis 1 bar)	CH <sub>4</sub>	Cu - PressG Uni-M	15 x 1.0 mm	Uniflex-M (VA)
Propan (Druckgas bis 1 bar)	C <sub>3</sub> H <sub>8</sub>	Cu - PressG Uni-M	15 x 1.0 mm 22 x 1.0 mm	Uniflex-M (VA)
Wasserstoff/Stickstoff (bis 10 bar)	H <sub>2</sub> /N <sub>2</sub>	Cu - PressG Uni-M	15 x 1.0 mm	Uniflex-M (VA)
<b>Reinstgase</b>				
Stickstoff (bis 5.5)	N <sub>2</sub>	Cu - fettfrei	10 x 1.0 mm	6 x 1.0 Cu - fettfrei
Argon (bis 5.5)	Ar	Cu - fettfrei	10 x 1.0 mm	6 x 1.0 Cu - fettfrei
Helium (bis 5.5)	He	Cu - fettfrei	10 x 1.0 mm	6 x 1.0 Cu - fettfrei
Sauerstoff (bis 5.5)	O <sub>2</sub>	Cu - fettfrei	10 x 1.0 mm	6 x 1.0 Cu - fettfrei
Kohlendioxid (bis 5.5)	CO <sub>2</sub>	Cu - fettfrei	10 x 1.0 mm	6 x 1.0 Cu - fettfrei
Wasserstoff (bis 5.5)	H <sub>2</sub>	Cu - fettfrei	10 x 1.0 mm	6 x 1.0 Cu - fettfrei
Carbogen (bis 5.5)	O <sub>2</sub> /CO <sub>2</sub>	Cu - fettfrei	10 x 1.0 mm	6 x 1.0 Cu - fettfrei
Synthetische Luft (bis 5.5)	SA	Cu - fettfrei	10 x 1.0 mm	6 x 1.0 Cu - fettfrei
Kohlenmonoxid (bis 5.5)	CO	Cu - fettfrei	10 x 1.0 mm	6 x 1.0 Cu - fettfrei
Formiergas (bis 5.5)	H <sub>2</sub> /N <sub>2</sub>	Cu - fettfrei	10 x 1.0 mm	6 x 1.0 Cu - fettfrei
Lachgas (bis 5.5)	N <sub>2</sub> O	Cu - fettfrei	10 x 1.0 mm	6 x 1.0 Cu - fettfrei
Acetylen (bis 4.0)	C <sub>2</sub> H <sub>2</sub>	VA - fettfrei	6 x 1.0 mm 10 x 1.0 mm	6 x 1.0 VA
Wahlgas (bis 5.5)	W1	Cu - fettfrei	10 x 1.0 mm	6 x 1.0 Cu - fettfrei
Stickstoffmonoxid (bis 6.0)	NO	VA - fettfrei	6 x 1.0mm 10 x 1.0mm	6 x 1.0 VA - fettfrei
<b>Wässer</b>				
Wasser kalt	WPC / WNC	Cu - PressW	15 x 1.0mm 22 x 1.0mm	Uniflex-V (SPX)
Wasser warm	WPH / WNH	Cu - PressW	15 x 1.0 (insul.) 22 x 1.0 (isol.)	Uniflex-V (SPX)
Wasser entsalzt	WDC	PEX	15 x 2.5mm 22 x 3,0mm	PAw 10x1mm / PEX 10x1.25mm
Kühlwasser Vorlauf/Rücklauf (geschlossen)	WCF / WCR	Cu - PressW	15 x 1.0 (insul.) 22 x 1.0 (isol.)	Uniflex-V (SPX) isol.
<b>Weitere Medien</b>				
Schnüffelanschluss		HT pipe (PP)	50mm HT pipe (PP)	PVC
Abwasser	Ab	PE-HD (DN56)	56 x 3.0mm	PP / PE-HD
Augendusche	WPC / WNC	Cu - PressW	15 x 1.0mm 22 x 1.0mm	Uniflex-V (SPX)

### Elektroinstallation

Land	Frequenz / Spannung	IP-Schutz	Steckdosen-Typ		Einschränkung
Mexiko, Venezuela & Japan	60Hz / 127/220V	IP20/44	Typ B (NEMA 5-15R) 127 V		Absicherung bauseits
USA	60Hz / 120/208V	IP20/44	Typ B (NEMA 5-15R) 120 V		Verdrahtung und Absicherung bauseits
Italien	50Hz / 230/400V	IP55	Typ C + Typ F + Typ L		Absicherung bauseits
Spanien	50Hz / 230/400V	IP20/44	Typ F (Schuko)		Nur 2-polige Absicherung verfügbar, AC/DC sensitive Absicherungen nicht verfügbar
Niederlande	50Hz / 230/400V	IP20/44	Typ F (Schuko)		Nur 1+N-Absicherung verfügbar, Verkabelung nicht in Einzeladern möglich, AC/DC sensitive Absicherungen nicht verfügbar
England	50Hz / 230V	IP20	Typ G		Nur einphasige Steckdosen verfügbar
Frankreich & Belgien	50Hz / 230/400V	IP20/44	Typ E		
Schweiz	50Hz / 230/400V	IP20/55	Typ J		
Deutschland	50Hz / 230/400V	IP20/44	Typ F (Schuko)		

**Bitte beachten Sie die länderspezifischen Einschränkungen bezüglich Verdrahtung und Absicherung!**  
**Verdrahtung ist verfügbar als Standard oder Halogenfrei**

### Abtropfbord



#### Verwendungszweck

- Gestell zum Trocknen von Laborgläsern
- Zur Befestigung über Spülen an Zellenständer oder zur Wandmontage

#### Technische Daten

Abmessungen	
Abtropfbord Breite x Höhe [mm]	600 x 360
18 Abtropfstifte	
Abtropfstift [mm]	Ø 12

Ausführungsmerkmale	
Konstruktion	Blende mit Abtropfboard und abnehmbarem Abtropfbecken

#### Bestellinformation

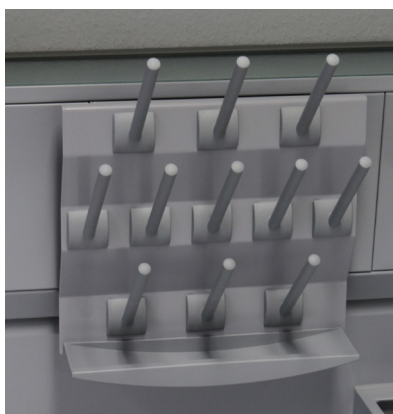
Ausführung	VE	Best.-Nr.
Abtropfbord, 18 Abtropfstifte, Durchmesser 12mm	1 Set	81005862-22

#### Lieferumfang

- 1 Trägerplatte
- 2 Abtropfbord mit 18 Abtropfstiften, Durchmesser 12mm
- 2 Auffangrinnen

Ausführung	VE	Best.-Nr.
Abtropfstift Ø 12	1	81006177
Abtropfstift Ø 9	1	81011766

### Abtropfbord für Medienkanal



#### Verwendungszweck

- Gestell zum Trocknen von Laborgläsern

#### Technische Daten

Abmessungen	
Abtropfbord Breite x Höhe [mm]	300 x 260
Abtropfstift [mm]	Ø 12 Ø 9

#### Bestellinformation

Ausführung	VE	Best.-Nr.
Abtropfbord für Medienkanal, 11 Abtropfstifte, Durchmesser 12mm	1 Set	81005861-2

#### Lieferumfang

- 1 Abtropfbord mit 11 Abtropfstiften, Durchmesser 12mm
- 1 Ablaufrinne
- 1 Befestigung

Ausführung	VE	Best.-Nr.
Abtropfstift Ø 12	1	81006177
Abtropfstift Ø 9	1	81011766

## Systemanlegeleiter



### Verwendungszweck

- Zum Einhängen in Aufsatzschränke

### Technische Daten

Abmessungen	
Breite [mm]	405
Höhe [mm]	2330

Tragkraft	
Belastbarkeit [kg]	150

### Bestellinformation

Material	VE	Best.-Nr.
Aluminium	1	81006175

## Stufenstehleiter



### Technische Daten

Abmessungen	
Breite x Tiefe x Länge [mm]	422 x 70 x 2330

Tragkraft	
Belastbarkeit [kg]	150

Ausführungsmerkmale	
Konstruktion	Mit 4 Stufen

### Bestellinformation

Material	VE	Best.-Nr.
Aluminium	1	81006174

### Handtuchspender Kunststoff



#### Verwendungszweck

- Als Kombihandtuchspender für Papierrollen (Breite 240mm, DU 155mm) oder Papierhandtücher mit C- oder Z-Faltung im Format 250x230mm, passend von Tork, Satino, Quicky, Van Houtum

#### Technische Daten

Abmessungen	
Breite x Tiefe x Höhe [mm]	195 x 251 x 300

#### Bestellinformation

Material	Best.-Nr.
Kunststoff	81006405

#### Lieferumfang

1 Handtuchspender mit Schlüssel ohne Papierfüllung

### Handtuchspender Aluminium



#### Verwendungszweck

- Für Papierhandtücher mit C- oder Z-Faltung im Format 250x230 mm, passend von Tork, Satino, Quicky, Van Houtum

#### Technische Daten

Abmessungen	
Breite x Tiefe x Höhe [mm]	130 x 185 x 275

#### Bestellinformation

Material	Best.-Nr.
Aluminium	81006406

#### Lieferumfang

1 Handtuchspender mit Schlüssel ohne Papierfüllung

### Seifenspender



#### Verwendungszweck

- Für Flüssigseifen, mit frei nachfüllbarem 1100ml Behälter ohne Kartuschen, geeignet für Flüssigseife von Clivia

#### Technische Daten

Abmessungen	
Breite x Tiefe x Höhe [mm]	130 x 115 x 220

#### Bestellinformation

Material	Best.-Nr.
Kunststoff	81006407

#### Lieferumfang

1 Seifenspender abschließbar ohne Seifenfüllung

## Kleinteileboxen



### Verwendungszweck

- Zur Aufbewahrung von Kleinteilen

### Technische Daten

Die Farbe der Kleinteileboxen kann technischen Änderungen unterliegen.

Abmessungen	
Kleinteileboxen mit Einhängeschiene Breite x Tiefe x Höhe [mm]	516 x 203 x 80
Kleinboxen Breite x Tiefe x Höhe [mm]	100 x 160 x 75

Tragkraft	
Belastbarkeit [kg]	5

### Bestellinformation

Material	Best.-Nr.
Kunststoff/Aluminium	81005871-2

#### Lieferumfang

- 2 Klemmadapter für Medienkanal
- 1 Einhängeschiene mit Bügel
- 5 Kleinteileboxen

## Papierrollenhalter



### Verwendungszweck

- Zur Aufnahme von Papierrollen

### Technische Daten

Abmessungen	
Breite x Tiefe x Höhe [mm]	270 x 146 x 88

### Bestellinformation

Material	Best.-Nr.
Stahl	81005867-2

#### Lieferumfang

- 2 Klemmadapter für Medienkanal
- 1 Papierrollenhalter

## WALDNER – SCALA siXPRESS Laborzubehör

### Monitorhalter



#### Verwendungszweck

- Für Flachbildschirme mit VGSA-Aufnahme 75 x 75 mm / 100 x 100 mm
- Für Medienzelle mit Medienkanal und Frontblende

#### Technische Daten

Abmessungen	
Breite x Tiefe x Höhe [mm]	280 x 390 x 283
Tragkraft	
Belastbarkeit [kg]	10
Ausführungsmerkmale	
Konstruktion	Vertikal schwenkbar (45°) Horizontal dreh- und verschiebbar

#### Bestellinformation

Material	Best.-Nr.
Stahl	81010387-2

#### Lieferumfang

- 2 Klemmadapter für Medienkanal
- 1 Monitorkonsole

### Beschriftungsschild



#### Verwendungszweck

- Zur Beschriftung von Türen und Schubkästen

#### Technische Daten

Abmessungen	
Breite x Tiefe x Höhe [mm]	78 x 3 x 18
Ausführungsmerkmale	
Konstruktion	3-teilig, selbstklebend, mit herausnehmbaren Papierstreifen zum Beschriften

#### Bestellinformation

Material	VE	Best.-Nr.
Kunststoff transparent	1	81008260



## Pipettenhalter mit Einsteckbohrungen



### Verwendungszweck

- Zur Aufnahme von 11 Pipetten

### Technische Daten

Abmessungen	
Breite x Tiefe x Höhe [mm]	297 x 175 x 66
Einsteckbohrung [mm]	5 x Ø 26 6 x Ø 20

### Bestellinformation

Material	Best.-Nr.
Stahl/Kunststoff (PE)	81005866-2

### Lieferumfang

- 2 Klemmadapter für Medienkanal
- 1 Anschraubrahmen für Pipettenhalter
- 1 Aufnahmeplatte für Pipetten

## Pipettenhalter mit Einhängeschiene



### Verwendungszweck

- Zur Aufnahme von Pipetten mit Griffabhänghaken

### Technische Daten

Abmessungen	
Breite x Tiefe x Höhe [mm]	300 x 41 x 80
Einhängeschiene [mm]	Ø 21

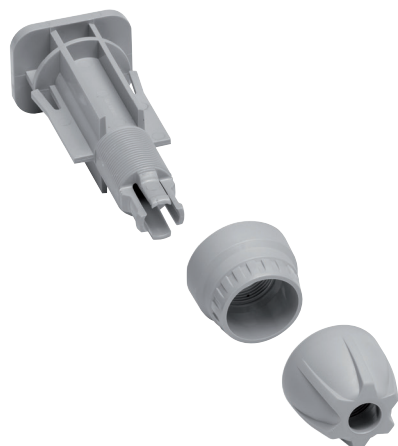
### Bestellinformation

Material	Best.-Nr.
Stahl/Kunststoff	81010132-2

### Lieferumfang

- 2 Klemmadapter für Medienkanal
- 1 Anschraubrahmen für Pipettenhalter
- 1 Einhängeschiene für Pipetten

### Stativhalter für Abzüge



#### Verwendungszweck

- Zur Montage von Stativstäben im Abzugsinnenraum
- Für Stativstäbe  $\varnothing$  13 mm

#### Technische Daten

Ausführungsmerkmale	
Konstruktion	3-teilige Halterung
Tragkraft	
Belastbarkeit [kg]	5
Material	
Haltemutter	PBT
Stativhalter	PBT

#### Bestellinformation

Bezeichnung	VE	Best.-Nr.
Stativhalter	1	81005039
Spannmutter	1	81005252
Haltemutter	1	81005040

### Stativstab



#### Verwendungszweck

- Zur Montage an Stativhalter im Abzug oder an Medienzelle

#### Technische Daten

Abmessungen	
Länge [mm]	120, 300, 600, 900, 1100, 1200, 1400, 1500, 1700, 2000
Durchmesser [mm]	13
Material	
Stativstab	Chromnickelstahl

#### Bestellinformation

Länge [mm] (Verwendung)	VE	Best.-Nr.
120	1	81006152
300	1	81006153
600	1	81006154
900	1	81006155
1100 (für horizontale Nutzung im Abzug)	1	81011630
1200	1	81006156
1400 (für horizontale Nutzung im Abzug)	1	81011631
1500	1	81006157
1700 (für horizontale Nutzung im Abzug)	1	81011632
2000 (für horizontale Nutzung im Abzug)	1	81011633

### Soforthilfeschränk



#### Verwendungszweck



- Zur Aufbewahrung von Schutz- und Rettungsmaterialien (Feuerlöscher, Erste-Hilfe-Koffer usw.)
- Nicht zugelassen zur Aufbewahrung von brennbaren Flüssigkeiten, Druckgasflaschen und selbstentzündlichen oder selbstzerfallenden Stoffen
- Nicht zugelassen zur Aufbewahrung von Säuren und Laugen

#### Technische Daten

Abmessungen	
Breite [mm]	600
Tiefe [mm]	350 550
Gesamthöhe [mm]	2090
Höhe Sockel [mm]	110

Ausführungsmerkmale	
Konstruktion	Flügeltür mit 270°-Scharnieren 4 Fachböden, höhenverstellbar 4 Nivellierfüße
Ausstattung	Erste-Hilfe-Koffer Feuerlöscher, 5 kg Sandkisten Sandschaufel Löschdecken
Griff	Bügelgriff Edelstahl (Standardausführung) Bügelgriff SCALA (optional)

#### Bestellinformation

Ausführung	Breite x Tiefe x Höhe [mm]	VE	Best.-Nr.
1 Flügeltür links 	600 x 350 x 2090	1 Set	81002910-3B40022
	600 x 550 x 2090	1 Set	81002910-5B40022
1 Flügeltür rechts 	600 x 350 x 2090	1 Set	81002911-3B40022
	600 x 550 x 2090	1 Set	81002911-5B40022

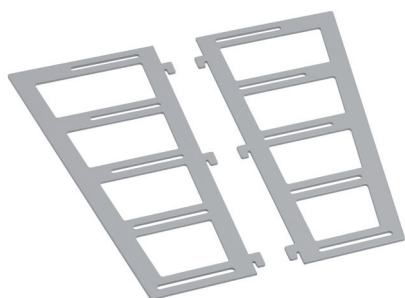
#### Lieferumfang

- 1 Laborschrank mit Flügeltür
- 4 Fachböden
- 1 Erste-Hilfe-Koffer
- 1 Feuerlöscher
- 2 Sandkisten
- 1 Sandschaufel
- 2 Löschdecken

# WALDNER – SCALA siXPRESS

## Laborzubehör

### Wangen



#### Verwendungszweck

- Zum Einhängen in Zellenständer
- Für Ablagen aus Glas und OSB-Platten und für Stativhalter

#### Technische Daten

Abmessungen	
Breite [mm]	171
Tiefe [mm]	3
Höhe [mm]	382

#### Bestellinformation

Material	VE	Best.-Nr.
Stahl	1 Set	81002720-322

#### Lieferumfang

2 Wangen

## Rack



### Verwendungszweck

- Fahrbare, flexible Ablagefläche
- Mit dem 600 mm tiefen Fachboden als fahrbarer Schreibeplatz einsetzbar
- Nicht geeignet für Laborarbeiten, bei denen gefährliche Stoffe abgesaugt werden müssen
- Nicht geeignet zur Lagerung gefährlicher Stoffe

### Technische Daten

Abmessungen	
Breite [mm] mit Fachboden	900
Tiefe [mm] mit Fachboden Tiefe 450 mm	600
Höhe [mm]	1790
Tiefe Fachboden [mm]	450 600

Material	
Tragkonstruktion	Stahlprofil
Fachboden 22 mm	Ablage aus beschichteter OSB-Platte

Tragkraft	
Gesamt [kg]	150
Fachboden [kg]	20

Ausführungsmerkmale	
Schwerlastrollen	4, davon 2 arretierbar (Rolle und Lenkachse arretierbar)
Fachboden	Werkzeuglos verstellbar im Raster von 150 mm
Integrierter Kabelschrank	Optional

### Bestellinformation

Ausführung	VE	Best.-Nr.
Rack	1 Set	81005369-31022

#### Lieferumfang

- 1 Tragekonstruktion
- 1 Fachboden Tiefe 600 mm
- 3 Fachböden Tiefe 450 mm

### Schubkasteneinsatzschalenset



#### Verwendungszweck

- Zur Komplettbestückung von Schubkästen
- Für Unterbauten mit einer Tiefe von 550 mm

#### Technische Daten

Ausführungsmerkmale							
Schubkastenbreite [mm]	450	545	600	845	900	1145	1200
Schalenausprägung	1x Einzelelement mit einer Mulde 140mm breit 1x Einzelelement mit einer Mulde 90mm breit 1x Doppelelement mit zwei Mulden je 80mm breit						
Farbe	Weiß, transluzent						
Oberfläche	Genarbt						

Material	
Einsatzschale	PP-Kunststoff
Profilschiene	Aluminium natur

#### Bestellinformation

##### Für Schubkastenbreite 450 mm



Einsatzschalen je Set	Breite x Tiefe x Höhe [mm]	VE	Best.-Nr.
2 Stück	350 x 480 x 48	1	81012701

##### Für Schubkastenbreite 545 mm



Einsatzschalen je Set	Breite x Tiefe x Höhe [mm]	VE	Best.-Nr.
3 Stück	445 x 480 x 48	1	81012702

##### Für Schubkastenbreite 600 mm



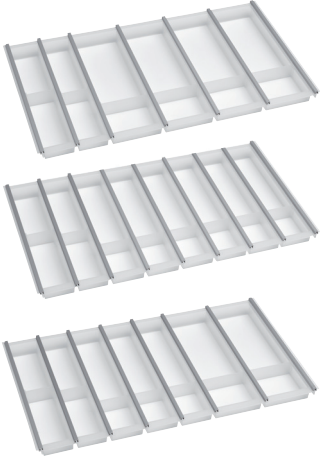
Einsatzschalen je Set	Breite x Tiefe x Höhe [mm]	VE	Best.-Nr.
4 Stück	500 x 480 x 48	1	81012703
3 Stück	500 x 480 x 48	1	81012704

##### Für Schubkastenbreite 845 mm



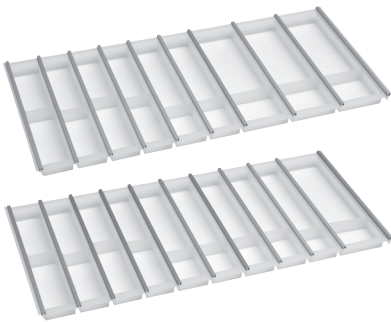
Einsatzschalen je Set	Breite x Tiefe x Höhe [mm]	VE	Best.-Nr.
5 Stück	745 x 480 x 48	1	81012705

### Für Schubkastenbreite 900 mm



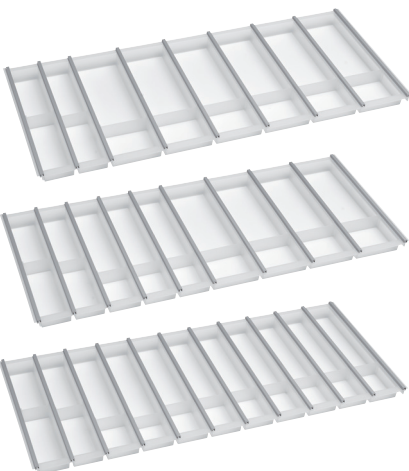
Einsatzschalen je Set	Breite x Tiefe x Höhe [mm]	VE	Best.-Nr.
5 Stück	800 x 480 x 48	1	81012706
7 Stück	800 x 480 x 48	1	81012707
6 Stück	800 x 480 x 48	1	81012708

### Für Schubkastenbreite 1145 mm



Einsatzschalen je Set	Breite x Tiefe x Höhe [mm]	VE	Best.-Nr.
7 Stück	1045 x 480 x 48	1	81012709
8 Stück	1045 x 480 x 48	1	81012710

### Für Schubkastenbreite 1200 mm



Einsatzschalen je Set	Breite x Tiefe x Höhe [mm]	VE	Best.-Nr.
7 Stück	1100 x 480 x 48	1	81012711
8 Stück	1100 x 480 x 48	1	81012712
10 Stück	1100 x 480 x 48	1	81012713

**Lieferumfang je Set**  
 1 Schalenset mit Profilstäben  
 2 Dichtlippen

### Trennsteg für Schubkasteneinsatzschalenset



Schalenelement	VE	Best.-Nr.
80 mm	1	81012700
90 mm	1	81012698
140 mm	1	81012699

### Schalenset



#### Verwendungszweck

- Zur Komplett- oder Teilbestückung von Schubkästen
- Variable Einteilung von Schubkästen
- Für Schubkästen mit einer Tiefe von 450 mm und 500 mm

#### Technische Daten

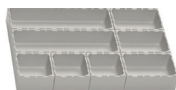
Ausführungsmerkmale	
Bestückung	Noppenmatte mit Klebepads fixierbar Einsatzschalen einzeln herausnehmbar
Farbe	Lichtgrau

Material	
Einsatzschale, Noppenmatte	ABS-Kunststoff

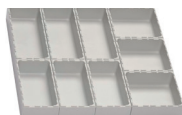
#### Bestellinformation

Die Abmessung der Noppenmatte entspricht dem Außenmaß des Schalense. Noppenmatte und Klebepunkte sind jeweils im Lieferumfang enthalten.

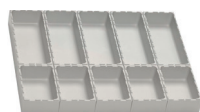
#### Für Schubkastentiefe 450 mm



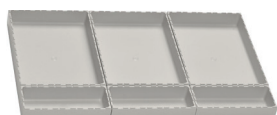
Schalenset für Schubkastenbreite 450 mm Breite x Tiefe x Höhe [mm]	Schalen Breite x Tiefe x Höhe [mm]	VE	Best.-Nr.
336 x 432 x 48	2 St. à 96 x 288 x 48 3 St. à 96 x 144 x 48 3 St. à 96 x 96 x 48	1Set	81008343



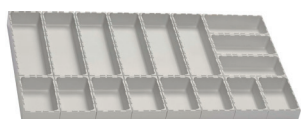
Schalenset für Schubkastenbreite 545 mm Breite x Tiefe x Höhe [mm]	Schalen Breite x Tiefe x Höhe [mm]	VE	Best.-Nr.
432 x 432 x 48	3 St. à 96 x 240 x 48 3 St. à 96 x 192 x 48 3 St. à 144 x 144 x 48	1Set	81008344



Schalenset für Schubkastenbreite 600 mm Breite x Tiefe x Höhe [mm]	Schalen Breite x Tiefe x Höhe [mm]	VE	Best.-Nr.
480 x 432 x 48	5 St. à 96 x 240 x 48 5 St. à 96 x 144 x 48	1Set	81008345



Schalenset für Schubkastenbreite 845 mm Breite x Tiefe x Höhe [mm]	Schalen Breite x Tiefe x Höhe [mm]	VE	Best.-Nr.
720 x 432 x 48	3 St. à 240 x 336 x 48 3 St. à 96 x 240 x 48	1Set	81008346



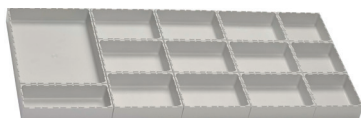
Schalenset für Schubkastenbreite 900 mm Breite x Tiefe x Höhe [mm]	Schalen Breite x Tiefe x Höhe [mm]	VE	Best.-Nr.
792 x 432 x 48	8 St. à 96 x 144 x 48 6 St. à 96 x 288 x 48 3 St. à 96 x 192 x 48	1Set	81008347



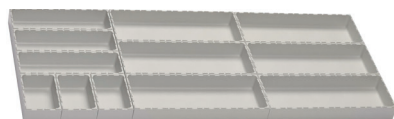
# WALDNER – SCALA siXPRESS

## Laborzubehör

### Für Schubkastentiefe 450 mm



Schalenset für Schubkastenbreite 1145 mm Breite x Tiefe x Höhe [mm]	Schalen Breite x Tiefe x Höhe [mm]	VE	Best.-Nr.
960 x 432 x 48	1 St. à 240 x 336 x 48 9 St. à 144 x 192 x 48 3 St. à 144 x 144 x 48 1 St. à 96 x 240 x 48	1Set	81008348



Schalenset für Schubkastenbreite 1200 mm Breite x Tiefe x Höhe [mm]	Schalen Breite x Tiefe x Höhe [mm]	VE	Best.-Nr.
1080 x 432 x 48	6 St. à 144 x 384 x 48 3 St. à 96 x 288 x 48 3 St. à 96 x 144 x 48	1Set	81008349

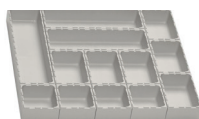
#### Lieferumfang

- 1 Schalenset
- 1 Noppenmatte (Abmessung entspricht Schalenset)
- 4 Klebepunkte

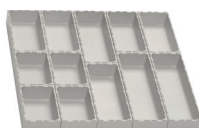
### Für Schubkastentiefe 500 mm



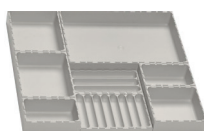
Schalenset für Schubkastenbreite 450 mm Breite x Tiefe x Höhe [mm]	Schalen Breite x Tiefe x Höhe [mm]	VE	Best.-Nr.
336 x 480 x 48	1 St. à 144 x 192 x 48 3 St. à 96 x 192 x 48 3 St. à 96 x 144 x 48 4 St. à 96 x 96 x 48	1Set	81008350



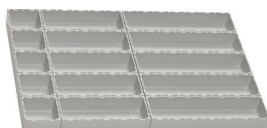
Schalenset für Schubkastenbreite 545 mm Breite x Tiefe x Höhe [mm]	Schalen Breite x Tiefe x Höhe [mm]	VE	Best.-Nr.
432 x 480 x 48	1 St. à 96 x 336 x 48 2 St. à 96 x 288 x 48 6 St. à 96 x 144 x 48 4 St. à 96 x 96 x 48	1Set	81008351



Schalenset für Schubkastenbreite 600 mm Breite x Tiefe x Höhe [mm]	Schalen Breite x Tiefe x Höhe [mm]	VE	Best.-Nr.
480 x 480 x 48	2 St. à 96 x 288 x 48 2 St. à 96 x 240 x 48 4 St. à 96 x 192 x 48 4 St. à 96 x 144 x 48	1Set	81008352



Schalenset für Schubkastenbreite 600 mm Breite x Tiefe x Höhe [mm]	Schalen Breite x Tiefe x Höhe [mm]	VE	Best.-Nr.
480 x 480 x 24/48	1 St. à 240 x 336 x 48 2 St. à 144 x 192 x 48 1 St. à 144 x 144 x 48 1 St. à 144 x 192 x 24 (Schale mit 8 Facheinteilungen) 1 St. à 96 x 192 x 24 (Schale mit 3 Facheinteilungen) 2 St. à 96 x 144 x 48	1Set	81006027

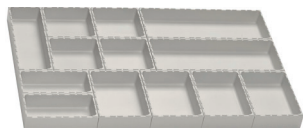


Schalenset für Schubkastenbreite 845 mm Breite x Tiefe x Höhe [mm]	Schalen Breite x Tiefe x Höhe [mm]	VE	Best.-Nr.
720 x 480 x 48	5 St. à 96 x 336 x 48 5 St. à 96 x 240 x 48 5 St. à 96 x 96 x 48	1Set	81008353

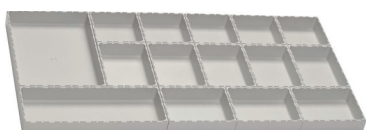
# WALDNER – SCALA siXPRESS

## Laborzubehör

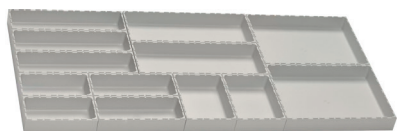
Für Schubkastentiefe 500 mm



Schalenset für Schubkastenbreite 900 mm Breite x Tiefe x Höhe [mm]	Schalen Breite x Tiefe x Höhe [mm]	VE	Best.-Nr.
792 x 480 x 48	2 St. à 144 x 384 x 48 4 St. à 144 x 192 x 48 4 St. à 144 x 144 x 48 2 St. à 96 x 192 x 48 1 St. à 96 x 288 x 48	1Set	81008354



Schalenset für Schubkastenbreite 1145 mm Breite x Tiefe x Höhe [mm]	Schalen Breite x Tiefe x Höhe [mm]	VE	Best.-Nr.
960 x 480 x 48	1 St. à 240 x 336 x 48 1 St. à 144 x 384 x 48 5 St. à 144 x 144 x 48 8 St. à 144 x 192 x 48	1Set	81008355


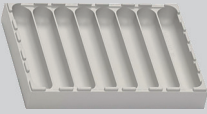


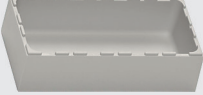

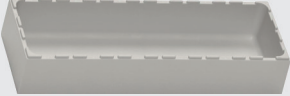

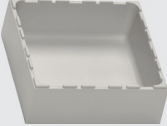




Schalenset für Schubkastenbreite 1200 mm Breite x Tiefe x Höhe [mm]	Schalen Breite x Tiefe x Höhe [mm]	VE	Best.-Nr.
1080 x 480 x 48	2 St. à 240 x 336 x 48 2 St. à 144 x 384 x 48 2 St. à 144 x 192 x 48 3 St. à 96 x 336 x 48 2 St. à 96 x 240 x 48 2 St. à 96 x 192 x 48	1Set	81008356

### Lieferumfang

- 1 Schalenset
- 1 Noppenmatte (Abmessung entspricht Schalenset)
- 4 Klebepunkte


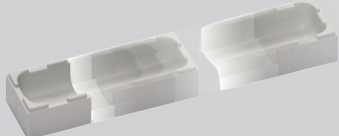
## Ergänzung Schalenset

Ausführungsmerkmale	Schale Breite x Tiefe x Höhe [mm]	VE	Best.-Nr.
	96 x 192 x 24 (3 Fa- cheinteilungen)	1	81007191
	144 x 192 x 24 (8 Fa- cheinteilungen)	1	81007192
	96 x 96 x 48	1	80009302
	96 x 144 x 48	1	80009303
	96 x 192 x 48	1	81005193
	96 x 240 x 48	1	81007185
	96 x 288 x 48	1	80009304
	96 x 336 x 48	1	81007186
	144 x 144 x 48	1	81007187
	144 x 192 x 48	1	81007188
	144 x 384 x 48	1	81007189

# WALDNER – SCALA siXPRESS

## Laborzubehör

### Ergänzung Schalenset

Ausführungsmerkmale	Schale Breite x Tiefe x Höhe [mm]	VE	Best.-Nr.
	240 x 336 x 48	1	81007190
	73 x 48 x 24 Tiefe stufenlos einstellbar	1	81007194

#### Lieferumfang

5 Schalen (Bei Schale mit einstellbarer Tiefe: 4 Schalen)

### Noppenmatte

Ausführungsmerkmale	Breite x Tiefe x Höhe [mm]	VE	Best.-Nr.
	480 x 480 x 3 (zuschneidbar alle 24 mm)	1	81005195

#### Lieferumfang

5 Noppenmatten


### Exzenterhaltestifte

Ausführungsmerkmale	Abmessungen [mm]	VE	Best.-Nr.
	Höhe 30, Durch- messer 24	10	81007193

#### Lieferumfang

10 Exzenterhaltestifte  
20 Schrauben

### Montageset

Ausführungsmerkmale	VE	Best.-Nr.
	1	81010042

#### Lieferumfang

4 Klebepunkte  
2 Schneidehilfen  
1 Universalmesser  
1 Montageanleitung









## Rahmenbedingungen

- Ausschließlich Artikel aus diesem Katalog sind für siXPRESS zugelassen
- Projektgröße darf 100.000,- € nicht überschreiten
- Final genehmigte Zeichnungen sind Auftragsbestandteil

WALDNER Laboreinrichtungen GmbH & Co. KG  
Haidösch 1 · 88239 Wangen  
Telefon +49 7522 986-480 · Telefax +49 7522 986-418  
labor@waldner.de · www.waldner-lab.de

**WALDNER**